



***FAST***

*Cod.22602600 Issue 00- 08/2007*

---



THE INTERNATIONAL CERTIFICATION NETWORK

# CERTIFICATE

**SINCERT and its partner  
CISQ/IMO-CSQ**

hereby certify that the organization

**FAS INTERNATIONAL SPA**

VIA LAGO DI VICO 60 - 36015 SCHIO (VI) Italy

for the following field of activities

**Design, development, production and technical assistance  
on snack & food and hot & cold automatic vending machines**

Refer to quality manual for details of applications to ISO 9001:2000 requirements

has implemented and maintains a

**Quality Management System**

which fulfils the requirements of the following standard

**ISO 9001:2000**

Issued on: 2005 - 06 - 07

Registration Number: IT - 8691



Fabio Roverati  
President of IQNet



Gaetano Prati  
President of CISQ

IQNet partners\*

ALGERIA Spain AFMA France AIB Mexico International Belgium ANCH Mexico ANCTR Portugal CECO Italy CQC China  
CIMA China CQN Czech Republic DQS Germany DS Denmark ELOI Greece ECAN Brazil FONDRIERRE Italy  
HONGKONG Hong KONG CONTEC Canada ANCC Taiwan IRAM Argentina IQS Spain IRMA International RTD Egypt MSST  
Singapore PricewaterhouseCoopers NAM Ireland QMS France PSC Poland PSH Certification Singapore QMI Canada HI Florida  
SAI (Global) Australia SPS Poland SIF Italy SMO Slovenia SGS Verification SIALC Romania TESI S3 Picturing Process  
IQNet is represented in the USA by the following partners: AIAQ, ADA-Vintage International, CDSQ, DQMS, NVAL, ONI and USI (Global)

\*The list of IQNet partners is valid at the time of issue of this certificate. Updated information is available under [www.spc-certification.com](http://www.spc-certification.com)

CISQ is a member of



www.iqnet-certification.com

Under the provisions of the Treaty of the  
European Union, the European Union  
has created a single market.  
CISQ is a member of the IQNet  
network and works with 100 countries  
all over the globe.



**CERTIFICATO N. 9190.FASI  
CERTIFICATE N.**

IL CERTIFICATO CHE IL SISTEMA QUALITA' DI

WE HEREBY CERTIFY THAT THE QUALITY SYSTEM OPERATED BY

**FAS INTERNATIONAL SPA**

VIA LAGO DI VICO 60 - 36015 SCHIO (VI)

QUALITA' OPERATIVE  
OPERATIVE UNITE

VIA LAGO DI VICO 60 - 36015 SCHIO (VI)

E' CONFORME ALLA NORMA

IS IN COMPLIANCE WITH THE STANDARD

**ISO 9001:2000**

PER LE SEGUENTI ATTIVITA'  
FOR THE FOLLOWING ACTIVITIES

Progettazione, sviluppo, fabbricazione e assistenza per  
distribuzione automatico snack & food a hot & cold

Design, development, production and technical assistance  
on snack & food and hot & cold automatic vending machines

Refer to quality manual for details of applications to ISO 9001:2000  
requirements

IL PRESENTE CERTIFICATO E' SOGGETTO AL REGOLAMENTO  
PER LA CERTIFICAZIONE DEI SISTEMI QUALITA' E SOTTOPOSTO ALL'AGENZIA  
ESQ ESO INC. AGENTIA CERTIFICAZIONE QUALITA' S.p.A. IN VIA S. PIETRO 100  
00187 ROMA (RM) ITALIA

OF THE ISSUES FOR THE CERTIFICATION OF COMPANY QUALITY AND MANAGEMENT SYSTEMS

PRIMA EMISSIONE  
FIRST ISSUE

1999-09-10

EMISSIONE CORRENTE  
CURRENT ISSUE

2005-06-07

ESQ S.p.A. - VIA CORTICELLA, 41 - 00138 ROMA

CISQ è un'organizzazione italiana di  
Approvazione e Certificazione di  
Qualità (CQI) che opera in conformità  
della Norma ISO/IEC 17024

**SINCERT EA 19**

La società che presta servizi di certificazione è autorizzata a operare secondo le procedure ISO/IEC  
The provider of the certificate is authorized to operate under a certification body accreditation





FAS International S.p.A.  
Via Lago di Vico, 60 - 36015 Schio (VI) ITALY  
тел. +39 0445.502011 - факс +39  
0445.502010  
E-mail : info@fas.it

Полн. оплач.Общ.капитал€ 7.000.000  
Реестр предпр. г. Виченца №02081960243  
Код налогоплатель. и номер учёта НДС02081960243

Мод. 3.3.16  
Рев. 05

**DICHIARAZIONE DI CONFORMITÀ - DECLARATION OF CONFORMITY  
DECLARATION DE CONFORMITE - DECLARACION DE CONFORMIDAD  
KONFORMITÄTSERKLÄRUNG - DECLARAÇÃO DE CONFORMIDADE  
DEKLARATION OM STANDARDDISRING - ДЕКЛАРАЦИЯ О СООТВЕТСТВИИ -**

## FAS INTERNATIONAL S.p.A.

Dichiariamo sotto la nostra responsabilità che il prodotto :  
Declare under our responsibility that the product :  
Déclare sous sa propre responsabilité que le produit :  
Declara bajo propia responsabilidad que el producto :  
erklären unter eigener Verantwortung, daß das Produkt,  
Declara sob sua responsabilidade que o produto :  
Bekendtgør på vort ansvar at nendennævnte produkt :  
Со всей ответственностью заявляем, что изделие, :

al quale questa dichiarazione si riferisce è conforme alle seguenti norme :  
to which this declaration relates is in conformity with the following standards :  
auquel cette déclaration se réfère est conforme aux normes suivantes :  
objeto de esta declaración es conforme a los siguientes estandares :  
auf das sich diese Erklärung bezieht, folgenden Normen entspricht :  
objecto desta declaração está conforme as seguintes normas :  
auf das sich diese Erklärung bezieht, folgenden Normen entspricht :  
которое имеется в виду в этой декларации, соответствует следующим стандартам :

<b>EN 60335-1 - EN 60335-2-75</b>
<b>EN 55014-1 - EN55014-2 - EN 61000-3-2 - EN 61000-3-3</b>

in base a quanto previsto dalle Direttive :  
following the provisions of the Directives :  
suivant les clauses des Directives :  
seguiendo las clausolas de las Normas :  
gemäß den Bestimmungen der Weisungen :  
obedecendo ao clausulado das Normas :  
Ifølge retningslinjer nedfældet i Direktiver :  
основываясь на том, что предусмотрено в Директивах :

<b>Директива 73/23 ЕЭС (Директива по низкому напряжению) с последующими изменениями</b>
<b>Директива 89/336 ЕЭС (Директива по электромагнитной совместимости) с последующими изменениями</b>

Скио, 04 мая 2007 г.

**ADRIANI LUCA**  
AMMINISTRATORE DELEGATO

---

---

## **CHI CONTATTARE IN CASO DI GUASTO**

Nella maggior parte dei casi, molti degli inconvenienti tecnici sono risolvibili con piccoli interventi, consigliamo quindi di leggere attentamente il presente manuale, prima di chiamare il servizio di Assistenza. Nel caso di anomalie o malfunzionamenti non risolvibili l'utente può rivolgersi alla rete di concessionari riportata in allegato, o direttamente al costruttore.

## **WHOM TO CONTACT IN CASE OF DEFAULT**

In most of the cases, many technical inconveniences can be solved with small interventions and therefore we advise to carefully read this booklet before calling the Assistance Service. In case of anomalies or bad functioning which are not solvable, the user can apply to the network of agents hereafter enclosed or directly to the builder.

## **QUI APPELER EN CAS DE PANNE**

Dans la plupart des cas, beaucoup des inconvénients techniques peuvent être résolus avec de petites interventions. Pour cela on vous conseille de lire attentivement ce manuel avant d'appeler le service assistance. En cas de nécessité ou pour d'éventuels renseignements le client peut s'adresser au service technique et commercial de la maison:

## **MIT WEM SICH IM STÖRUNGSFALL IN VERBINDUNG SETZEN**

In den meisten Fällen sind viele der technischen Schwierigkeiten durch kleine Operationen lösbar; deshalb raten wir Ihnen diese Betriebsanleitung sorgfältig zu lesen, bevor Sie den Kundendienst benachrichtigen. Falls nötig oder um eventuelle Erklärungen zu erhalten, sich an den Technik-und-Geschäftskundendienst der firma:

## **A QUIEN CONTACTAR EN CASO DE AVERIA**

En la mayor parte de los casos, muchos inconvenientes técnicos se pueden resolver con intervenciones menores; aconsejamos, por lo tanto, leer atentamente el presente manual, antes de llamar al servicio de Asistencia. En el caso de mal funcionamiento o de anomalías irresolubles, el usuario puede dirigirse a la red de concesionarios que se adjunta o directamente al constructor.

## **В СЛУЧАЕ НЕИСПРАВНОСТИ**

В большинстве случаев возможные технические неисправности устраняются небольшими ремонтными операциями; поэтому, прежде чем обращаться к изготовителю, рекомендуем внимательно прочитать прилагаемую документацию.

В случае неразрешимых неисправностей или сбоев в работе, заполните все пункты карточки оповещения о помехах или о дефектности и срочно отправьте её изготовителю:

**Во всех запросах, касающихся торгового автомата, должна быть сделана ссылка на его паспортный номер.**

**FAS INTERNATIONAL S.p.A.**  
**Via Lago di Vico 60 - 36015 SCHIO (VI) ITALY**  
**☎ +39 0445 502011 - Fax +39 0445 502010**  
**internet: <http://www.fas.it> - e-mail: [info@fas.it](mailto:info@fas.it)**

---

---

---

## **GARANZIA**

La Casa garantisce i propri distributori da difetti meccanici costruttivi per la durata di 24 mesi. Danni derivati da un uso non corretto della macchina, come un voltaggio diverso da quello prescritto, uso di monete difettose, pulizie trascurate, ecc. non sono coperti da garanzia. Qualsiasi intervento tecnico dovuto a cattivo uso sarà a totale carico dell'utente.

Il costruttore si riserva il diritto di modificare senza preavviso le caratteristiche delle apparecchiature presentate in questa pubblicazione: inoltre declina ogni responsabilità per le possibili inesattezze imputabili ad errori di stampa e/o trascrizioni, contenute nella stessa.

## **GUARANTEE**

The builder guarantees its machines for 24 months for mechanical faults. Damages caused by a bad functioning of the machine, such as incorrect voltage, use of faulty coins, neglected cleaning, are not covered by this guarantee. Every technical intervention due to the bad use of the machine will be at the customer's charge.

The builder reserves itself the right to modify, without notice, the technical features of the machines published in this manual. Furthermore it will accept no responsibility for any possible inexactness due to misprint and/or clerical errors of the same.

## **GARANTIE**

La société garantit ses distributeurs pour une période de 24 mois contre tous défauts mécaniques reconnus par le constructeur. Les mauvaises utilisations du distributeur, par exemple, tension électrique incorrecte, introduction de monnaies défectueuses, malpropreté, etc. ne sont pas couvertes par cette garantie. Toutes interventions techniques dues à la mauvaise utilisation de la machine seront à la responsabilité du client.

Le constructeur se réserve le droit de modifier sans préavis les caractéristiques des appareils présentés dans cette publication; en outre elle décline toute responsabilité pour les possibles inexactitudes imputables à des fautes d'impression et/ou de transcriptions à l'intérieur de cette plaquette.

## **GARANTIE**

Die Firma haftet für 24 Monate für mechanische Herstellungsdefekte. Schäden, die durch unsachgemässen Gebrauch der Maschine entstehen, wie z.B. eine andere Spannung als die vorgeschriebene, Verwendung defekter Münzen, vernachlässigte Reinigung, usw. werden von der Garantie nicht gedeckt. Jede technischen Eingriffe, die der schlechten Verwendung zuzuschreiben sind, sind vollkommen zu Lasten des Verwenders.

Der Hersteller behält sich das Recht vor, die Kennzeichen der Einrichtungen, die in diesem Handbuch dargestellt sind, ohne Voranzeige zu ändern. Außerdem lehnt er jede Verantwortung für mögliche Ungenauigkeiten ab, die in diesem Handbuch enthalten sind und Druckfehlern und/oder Abschreibungen zuzuschreiben sind.

## **GARANTIA**

La Firma garantiza los propios distribuidores automáticos y responde por los defectos mecánicos de construcción durante un período de 24 meses. Daños provocados por un uso incorrecto de la máquina, como por ej. un voltaje diferente del prescrito, uso de monedas defectuosas, limpiezas omitidas, etc. no están cubiertas por la garantía. Cualquier intervención técnica que fuere necesaria a causa de un mal uso del distribuidor, estará totalmente a cargo del usuario.

El constructor se reserva el derecho de modificar sin previo aviso las características del equipo tal como se lo presenta en esta publicación: además, declina toda responsabilidad por las posibles inexactitudes que ésta pueda contener, atribuibles a errores de impresión o transcripción.

## **ГАРАНТИЯ**

Изготовитель даёт на свои торговые автоматы гарантию на отсутствие производственных механических дефектов, действующую 24 месяца. На ущерб, причиненный из-за неправильного использования машины, например, из-за электрического напряжения, отличающегося от предписанного, из-за использования дефектных монет, небрежной очистки и пр., гарантия не распространяется. Любое техническое вмешательство, вызванное плохим использованием автомата, будет полностью оплачиваться пользователем.

---

**SEDE PRINCIPALE - HEAD OFFICE - SIÈGE SOCIAL  
HAUPTBÜRO - OFICINA CENTRAL - ГОЛОВНОЙ ОФИС**

<b>ИТАЛИЯ</b>	<b>FAS INTERNATIONAL S.p.A.</b> Via Lago di Vico, 60 36015 Schio Vicenza	Тел. +39.0445.502011 Факс. +39.0445.502010 e-mail info@fas.it
---------------	---	---

**FILIALI- SUBSIDIARES- FILIALES  
FILIALEN - FILIAL - ФИЛИАЛЫ**

<b>UNITED KINGDOM</b>	<b>FAS UK INTERNATIONAL LTD</b> Unit 16 Spitfire Close Coventry Business Park COVENTRY CV5 6UR	Phone +44 2476854199 Fax +44 2476679541 e-mail sales@fasuk.com
<b>FRANCE</b>	<b>FAS FRANCE s.a.r.l.</b> Parc d'activités "Le Guivry" 11 Rue de la Grande Borne 77990 Le Mesnil Amelot	Phone +33.1.60033646 Fax +33.1.60039521 e-mail fas.france@fas-international.com
<b>ESPAÑA</b>	<b>FAS INTERNATIONAL S.L. - BARCELONA</b> Polígono Industrial Gran Via Sud/C/Motors 360 08908 Hospitalet de Llobregat Barcelona	Phone +34.93.4742086 Fax +34.93.4743279 e-mail fas@fasinternational.net
<b>ESPAÑA</b>	<b>FAS INTERNATIONAL S.L. - MADRID</b> C/Polo Sur 5, Sector 8 28850 TORREJÓN DE ARDOZ Madrid	Phone +34 91 6749187 Fax +34 91 6749188 e-mail fasmadrid@fasinternational.net

Le istruzioni, i disegni, le tabelle e quant'altro è contenuto nel presente fascicolo sono di natura tecnica riservata e, per questo, ogni informazione non può essere riprodotta né completamente né parzialmente e non può essere comunicata a terzi, senza l'autorizzazione scritta della FAS.

The instructions, drawings, tables and everything else contained in this pamphlet are of a confidential nature and, for this reason, no information can be reproduced wholly or in part, nor communicated to third parties without the written approval of FAS.

















Инструкции, рисунки, таблицы и иные сведения, содержащиеся в настоящей брошюре, имеют конфиденциальный технический характер, и, поэтому, никакая информация не может воспроизводиться ни полностью, ни частично, а также не может сообщаться третьим лицам без письменного разрешения компании FAS.

“Это руководство изначально было написано на итальянском (английском) языке компанией Fas International S.p.A. и для Вашего удобства затем было переведено на русский язык.


Компания Fas International S.p.A. не несёт никакую юридическую ответственность в случае обнаружения любого несоответствия или разницы в переводе по сравнению с текстом оригинала.

В случае возникновения любых споров, действительной считается копия оригинала руководства.”

## ОГЛАВЛЕНИЕ

<b>1</b>	<b>ОБЩАЯ ИНФОРМАЦИЯ</b> .....	<b>2</b>
1.1	ИДЕНТИФИКАЦИЯ МАШИНЫ.....	2
1.2	РАСПОЛОЖЕНИЕ НАКЛЕЕК.....	2
1.3	БЕЗОПАСНОСТЬ .....	4
1.4	АВАРИЙНЫЕ СИТУАЦИИ .....	4
1.5	СПРАВОЧНИК ПО ОЗНАКОМЛЕНИЮ С РУКОВОДСТВОМ .....	5
<b>2</b>	<b>ИСПОЛЬЗОВАНИЕ ТОРГОВОГО АВТОМАТА ДЛЯ ПРОДАЖИ ПРОДОВОЛЬСТВЕННЫХ ПРОДУКТОВ</b> .....	<b>7</b>
<b>3</b>	<b>ТЕХНИЧЕСКИЕ ХАРАКТЕРИСТИКИ</b> .....	<b>8</b>
<b>4</b>	<b>КОМПОНЕНТЫ ДВЕРИ</b> .....	<b>9</b>
<b>5</b>	<b>ВНУТРЕННИЕ КОМПОНЕНТЫ</b> .....	<b>10</b>
<b>6</b>	<b>ТРАНСПОРТИРОВКА, ПЕРЕДВИЖЕНИЕ, СКЛАДИРОВАНИЕ И РАСПАКОВКА</b> .....	<b>11</b>
6.1	ТРАНСПОРТИРОВКА И СКЛАДИРОВАНИЕ  	11
6.2	РАСПАКОВКА  	11
6.3	УСТАНОВКА  	12
6.4	УВЕДОМЛЕНИЕ ПО УСТАНОВКЕ .....	13
6.5	ПОДСОЕДИНЕНИЕ ПЛАТЁЖНОЙ СИСТЕМЫ .....	14
<b>7</b>	<b>ИНСТРУКЦИИ ПО СДАЧЕ МАШИНЫ НА СЛОМ</b> .....	<b>14</b>
<b>8</b>	<b>ВМЕШАТЕЛЬСТВА В ТОРГОВЫЙ АВТОМАТ</b> .....	<b>15</b>
8.1	ЗАГРУЗКА ПРОДУКТОВ 	15
8.2	ДИСТАНЦИОННЫЕ РАСПОРКИ ДЛЯ ПРОДУКТОВ В ЯЩИКАХ .....	16
8.3	ВЫТАЛКИВАТЕЛЬ ПРОДУКТОВ .....	16
8.4	ОПЕРАЦИИ ПО ПРОДАЖЕ ПРОДУКТА.....	16
<b>9</b>	<b>ФУНКЦИОНАЛЬНАЯ КЛАВИАТУРА/ПРОГРАММИРОВАНИЕ</b> .....	<b>17</b>
9.1	СПИСОК КОМАНД ПРОГРАММИРОВАНИЯ .....	18
9.2	ДОСТУП К ПОДМЕНЮ .....	19
9.3	УСТАНОВКА ПАРАМЕТРОВ ХОЛОДИЛЬНИКА .....	21
9.4	УСТАНОВКА ПАРАМЕТРОВ МАШИНЫ .....	23
9.5	ПОДМЕНЮ УСТАНОВКИ ЕЖЕДНЕВНЫХ ЧАСОВ И ТАЙМЕРА (СМОТРИТЕ КОМАНДУ 02) .....	30
9.6	ИСПОЛЬЗОВАНИЕ ПЛАТЁЖНЫХ СИСТЕМ EXECUTIVE STD/EXECUTIVE PRICE HOLDING .....	31
9.7	ИСПОЛЬЗОВАНИЕ МОНЕТОПРИЁМНИКА BDV .....	32
9.8	ИСПОЛЬЗОВАНИЕ ПЛАТЁЖНЫХ СИСТЕМ MDB .....	34
<b>10</b>	<b>РЕГУЛИРОВАНИЕ</b> .....	<b>36</b>
10.1	СПИРАЛИ .....	36
10.2	ЗАМЕНА СПИРАЛИ И УЗЛА ДВИГАТЕЛЯ ВЫТАЛКИВАТЕЛЯ.....	36
10.3	ПРОЦЕДУРА ПО СНЯТИЮ ЯЩИКОВ  	37
10.4	ИЗМЕНЕНИЕ ЯЩИКОВ  	37
10.5	ИНСТРУКЦИИ ПО ПРЕОБРАЗОВАНИЮ ЯЩИКОВ  	38
10.6	ДОСТУП К ЭЛЕКТРОЦИТУ И К ХОЛОДИЛЬНОМУ АГРЕГАТУ  	39
10.7	НАБОР ДЛЯ РАЗГРУЗКИ БУТЫЛОК 	39
10.8	ИНСТРУКЦИИ ПО РАЗБОРКЕ НЕОНОВОГО ОСВЕЩЕНИЯ .....	39
<b>11</b>	<b>ИНСТРУКЦИИ ПО ОЧИСТКЕ</b> .....	<b>40</b>
11.1	ВАЖНЫЕ УЧАСТКИ ОЧИСТКИ .....	40
11.2	БЕЗДЕЙСТВИЕ .....	40

## 1 ОБЩАЯ ИНФОРМАЦИЯ

	Настоящее руководство составлено для самой укомплектованной модели: следовательно, возможно Вы найдёте описания или объяснения, не относящиеся к Вашей машине.
---	--

**Эта документация является неотъемлемой частью торгового автомата и, следовательно, должна его сопровождать при любом его перемещении или при переходе права собственности на сам автомат.**

Перед установкой и эксплуатацией торгового автомата необходимо внимательно прочитать и усвоить содержимое данного руководства, поскольку оно представляет важную информацию по безопасности установки, по правилам использования и операциям по обслуживанию.

Настоящее руководство нужно, чтобы предоставить необходимую информацию для работы в безопасных условиях персоналу, отвечающему за работу машины и за её обычное обслуживание.

Помимо этого рекомендуем связываться с фирмой-изготовителем всякий раз, когда будет необходима информация о запчастях или принадлежностях; в любом случае воспрещается осуществление операций, если не был понят их порядок выполнения.


**Руководство или его копия должно всегда находиться вблизи от автомата, чтобы оператор мог с ним ознакомиться;** должно храниться в месте, защищённом от тепла, влажности и коррозивных агентов (масел, смазочных материалов, коррозивных материалов).

Необходимо с осторожностью знакомиться с руководством, чтобы не повредить его; нельзя вырывать страницы, заменять или удалять информацию, а также, в любом случае, изменять его содержание.

Возможные обновления и пояснительные листы к принадлежностям дополняют настоящее руководство и, поэтому, должны к нему прилагаться.

### 1.1 ИДЕНТИФИКАЦИЯ МАШИНЫ

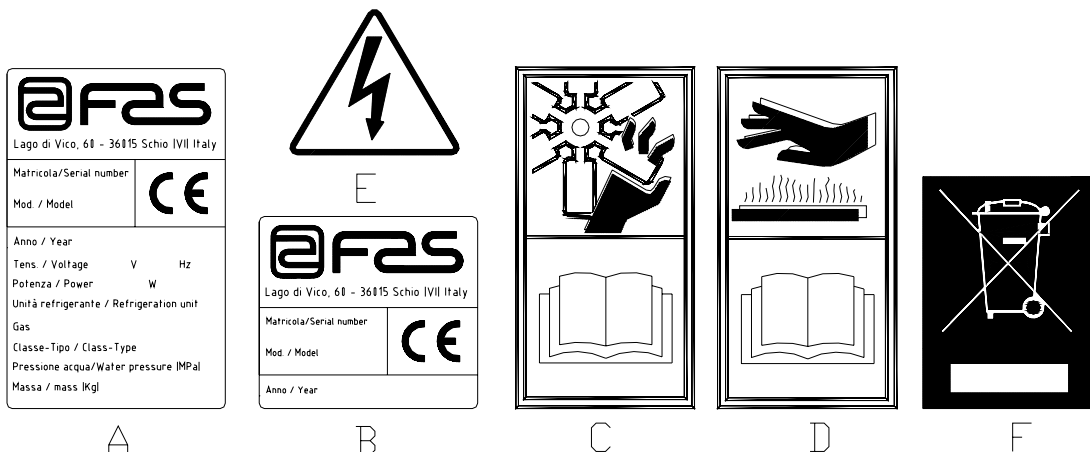
На непосредственно следующих страницах данной брошюры пользователю объясняется, как идентифицировать изделие - **ТОРГОВЫЙ АВТОМАТ**; эта информация является очень важной в ходе эксплуатации и должна гарантировать изготовителю возможность предоставить пользователю быстро и надёжно техническую информацию любого характера или упростить заведование запчастями.

	Не портьте и не удаляйте носители информации, необходимые для идентификации изделия, а также наклейки с информацией о безопасности.
---	---

Носитель идентификационной информации - это пластифицированная табличка. Здесь указаны данные, которые в случае необходимости должны быть сообщены изготовителю.;

Эта табличка является единственной, которую изготовитель признаёт в качестве идентификационного знака торгового автомата.

### 1.2 РАСПОЛОЖЕНИЕ НАКЛЕЕК

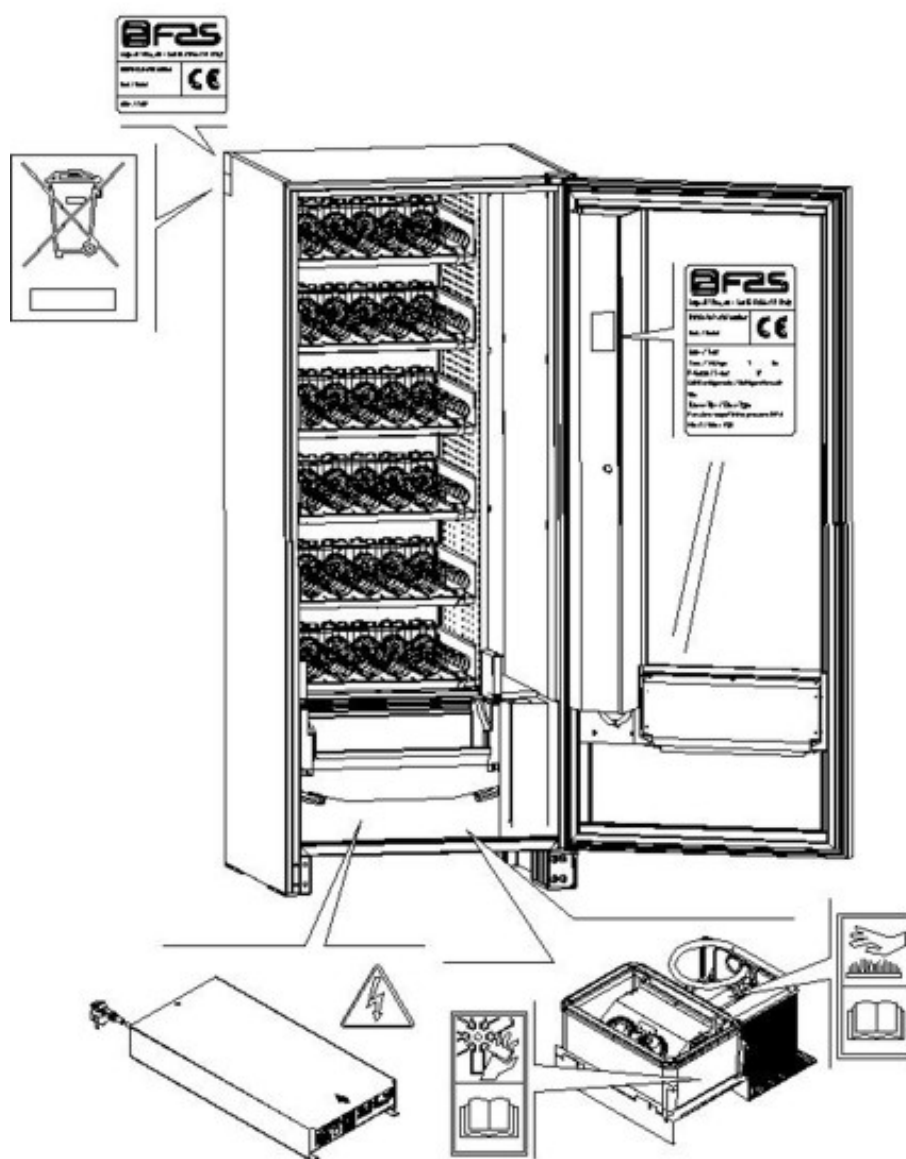





A	Полная идентификационная табличка
B	Идентификационная табличка
C	Предохранительная наклейка, указывающая на опасность вращающихся частей
D	Предохранительная наклейка, указывающая на поверхности с повышенной температурой
E	Предохранительная наклейка, указывающая на наличие электрического напряжения
F	Переработка в соответствии со стандартом EU 2002/96/CE


Полная идентификационная табличка "А", содержащая всю информацию о машине, находится внутри корпуса автомата (смотрите нижеприведённую схему). Если на боковой стороне ящика есть шёлкотрафаретная печать, табличка "В" должна быть установлена на заднюю сторону корпуса автомата, в правом верхнем углу.

Помимо этого, паспортный номер указан на самых важных компонентах машины (платах компрессора, вентиляторах и т.д.).




### 1.3 БЕЗОПАСНОСТЬ

	<p>Использование нефирменных принадлежностей или компонентов может поставить под угрозу надёжность машины. Компания Fas снимает с себя всякую ответственность за использование нефирменных деталей или принадлежностей и не несёт никакой ответственности за прямой или косвенный ущерб, вызванный таким использованием. Многообразие аналогичных изделий, предлагаемых рынком, препятствует проведению компанией Fas проверки таких компонентов в случае необходимости. Внимание: использование нефирменных деталей и запчастей может привести к тому, что вся гарантия на машину утратит свою силу.</p>
---	---

	<p><b>Процесс изготовления и анализ, касающийся безопасности торгового автомата, опираются на действующие нормы.</b>  <b>Процедуры по установке и техобслуживанию, включая замену токоподводящего кабеля, должны осуществляться подготовленным персоналом.</b>  <b>Любое вмешательство, отличное от планового обслуживания, должно быть осуществлено при отключенном штепселе шнура питания.</b></p> <p>Необходимо использовать подходящую одежду, предусмотренную данным руководством и законодательством, действующим в стране использования автомата; в любом случае, нужно избегать ношения широкой и развевающейся одежды, ремней, колец и цепочек ; волосы, если они длинные, должны быть собраны, а поверх должна быть одета специальная шапочка.</p> <p>Строго воспрещается включать машину с демонтированными неподвижно закреплёнными и/или съёмными защитными устройствами или с исключёнными предохранительными приспособлениями. Строго воспрещается убирать предохранительные приспособления или несанкционированно вмешиваться в их работу. Не осуществляйте никакое техобслуживание или регулирование машины, если Вы не прочитали и не усвоили содержимое данного руководства!</p> <p>Операции по регулированию с ограниченными или частично исключёнными защитными устройствами должны осуществляться только одним человеком, и, в ходе их осуществления, посторонним лицам должен быть запрещён доступ к машине; по возможности, необходимо отключать только одно защитное устройство за раз. После осуществления операций по регулированию или техобслуживанию с ограниченными защитными устройствами, необходимо как можно быстрее восстановить первоначальное состояние машины со всеми действующими защитными устройствами. Тщательное соблюдение периодического обслуживания, указанного в данном руководстве, необходимо, как для работы в безопасных условиях, так и для поддержания машины в исправном состоянии. Убедитесь, что этикетки с правилами техники безопасности находятся в хорошем состоянии и изучите их содержание: они необходимы для предотвращения несчастных случаев; если они испорчены, утеряны или принадлежат заменённым компонентам, замените их другими, фирменными, запрошенными у Фирмы-изготовителя, разместив их с точностью на местах, которые указаны в данной брошюре.</p> <p><b>Необходимо помнить, что благоразумный оператор, находящийся в хорошем психофизическом состоянии, - это лучшая защита от любого несчастного случая.</b></p>
---	---

### 1.4 АВАРИЙНЫЕ СИТУАЦИИ

	<p><b>В случае пожара нельзя направлять водные струи на машину, поскольку это может привести к короткому замыканию с вытекающими из этого несчастными случаями, в том числе с летальным исходом, для присутствующих людей.</b></p>
---	--

## 1.5 СПРАВОЧНИК ПО ОЗНАКОМЛЕНИЮ С РУКОВОДСТВОМ




УСЛОВНОЕ ОБОЗНАЧЕНИЕ	ЗНАЧЕНИЕ	КОММЕНТАРИЙ
	ОПАСНОСТЬ	Обозначает опасность, сопряжённую с риском, в том числе смертельным.
	ПРЕДУПРЕЖДЕНИЕ	Обозначает предупреждение или примечание о ключевых функциях или полезной информации. Уделяйте особое внимание участкам текста, обозначенным этим условным знаком. От персонала, ответственного за обслуживание, требуется выявлять измеряемую величину, контролировать сообщение, проверять правильное положение любого элемента машины и т.д., прежде чем перейти к определённому управлению или операции.
	ДЕЯТЕЛЬНОСТЬ/ ПЛАНОВОЕ ОБСЛУЖИВАНИЕ	<i>Под плановым обслуживанием понимается:</i> деятельность по дополнительной загрузке, установке контрольных параметров, получению выручки и очистке участков, соприкасающихся с пищевыми продуктами.
	ДЕЯТЕЛЬНОСТЬ/ ВНЕПЛАНОВОЕ ОБСЛУЖИВАНИЕ	<i>Под внеплановым обслуживанием понимается:</i> более или менее сложная деятельность по обслуживанию (механические, электрические работы и т.д.), осуществляемая в особых ситуациях, или, в любом случае, согласованная с пользователем и не учтённая в деятельности по плановому обслуживанию.
	ПЕРЕРАБОТКА	Обязательность переработки материалов при бережном отношении к окружающей среде.

Обращайте особое внимание на текст, выделенный жирным шрифтом, написанный большими буквами или подчёркнутый, поскольку, в любом случае, он касается операций или информации особой важности. Прилагаемые электросхемы предназначены для исключительного использования специализированным техническим персоналом, получившим разрешение изготовителя на осуществление внепланового обслуживания и контролей.


	<b>Категорически воспрещается использовать электросхемы для внесения модификаций в машину.</b>
---	--

Далее в руководстве, когда речь будет идти о машине, и будет использован термин "спереди" или "передний", будет подразумеваться сторона двери, а если будет использован термин "сзади" или "задний" - противоположная сторона; термины "справа" и "слева" относятся к оператору, находящемуся с передней стороны машины и повернутому к ней лицом.


Для каждой операции, подлежащей осуществлению на машине, ссылка делается на описанные ниже уровни квалификации, чтобы определить персонал, имеющий право на её осуществление.

<b>Конечный пользователь</b>	Лицо, не обладающее специальной подготовкой, могущее только оплачивать и забирать продукт путём использования управлений, расположенных на машине, или следуя указанным на дисплее инструкциям
<b>Оператор, ответственный за плановое обслуживание</b>	Персонал, который может осуществлять действия, характерные для предыдущей категории, и, помимо этого, который может действовать в соответствии с инструкциями, отмеченными условным обозначением  и включёнными в данное руководство
<b>Оператор, ответственный за внеплановое обслуживание</b>	Персонал, который может осуществлять действия, характерные для предыдущих категорий, и, помимо этого, который может действовать в соответствии с инструкциями, отмеченными обоими условными обозначениями   и включёнными в данное руководство. В этих случаях специализированные техники должны быть в состоянии осуществлять вмешательство, в том числе при отключенных защитных устройствах, т.е. в ненадёжных условиях. В любом случае, все операции с движущимися механизмами и/или при наличии напряжения должны осуществляться в исключительных случаях и только после того, как была установлена невозможность осуществить работы в соответствующих условиях безопасности. Доступ к этим зонам должен быть разрешён исключительно персоналу, знакомому с автоматом и имеющему практический опыт работы с ним, с особой ссылкой на безопасность и гигиену.


Операции, которые описываются в данном руководстве и касаются каждой фазы срока службы машины, были внимательно изучены изготовителем; поэтому количество операторов и квалификация, требуемая от них для выполнения каждой операции, должны быть наиболее подходящими, чтобы выполнять работу наилучшим образом.

	Использование работников в количестве, отличающемся от предусмотренного, или с квалификацией ниже требуемой, может подвергнуть риску безопасность персонала, привлечённого к работе или находящегося вблизи от машины.
---	--

## 2 ИСПОЛЬЗОВАНИЕ ТОРГОВОГО АВТОМАТА ДЛЯ ПРОДАЖИ ПРОДОВОЛЬСТВЕННЫХ ПРОДУКТОВ

	<p><b>ВНИМАНИЕ:</b>          Определение и установка температур для хранения продовольственных продуктов должны осуществляться в соответствии с правилами, установленными изготовителем, а также действующим законодательством. Выполнение этих действий должно быть поручено обладающему соответствующей квалификацией персоналу, определённому управляющим</p>
---	--

Посредством торгового автомата могут продаваться продовольственные продукты.

	<p>Продовольственные продукты, выдаваемые торговым автоматом, должны быть в герметичной упаковке.          Тщательно придерживайтесь указаний изготовителя относительно срока годности каждого продукта и температуры хранения.          Торговый автомат должен считаться средством, подходящим для поддержания температуры продуктов, а <b>НЕ</b> средством для их охлаждения.          В случае, если речь идёт о свежих и/или скоропортящихся продуктах и во всех иных случаях, предусмотренных действующим законодательством, необходимо:</p> <p>установить температуру внутри торгового автомата согласно действующим законодательным актам;          в ходе транспортировки к торговому автомату хранить продукты при температурах, предусмотренных действующими законодательными актами.</p>
---	--


Некоторые **примеры** продовольственных продуктов, которые могут продаваться:

- Чипсы, воздушная кукуруза, солёное печенье и т.д.
- Карамель, шоколадные конфеты, жевательная резинка и т.д.;

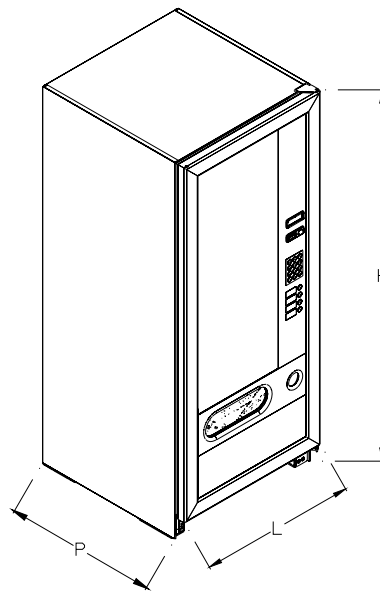
Помимо этого, могут продаваться напитки в таких ёмкостях, как:

- Бутылки;
- Банки;
- Тетра-брик;

для которых действуют вышеперечисленные правила.

	<p><b>ВНИМАНИЕ:</b>          При использовании версии торгового автомата “Т.А.” (комнатная температура) без охлаждающего узла, <b>НЕ</b> предусмотрена продажа продовольственных продуктов.</p>
---	---

### 3 ТЕХНИЧЕСКИЕ ХАРАКТЕРИСТИКИ



Высота	H = 1830 мм	
Ширина	L = 900 мм (FAST 900 SA)	
	L = 1050 мм (FAST 1050 SA)	
	L = 910 мм (FAST 900 SA "R")	
	L = 1060 мм (FAST 1050 SA "R")	
Глубина	P = 790 мм	
Вес	260 кг (FAST 900 SA)	без упаковки
	330 кг (FAST 1050 SA)	
	270 кг (FAST 900 SA "R")	
	340 кг (FAST 1050 SA "R")	
	240 кг (FAST 900 SA "R" T.A.) 310 кг (FAST 1050 SA "R" T.A.)	
Номинальное напряжение	смотрите идентификационную табличку	
Номинальная мощность	смотрите идентификационную табличку	
Предельные рабочие условия окружающей среды	Макс. комнатная температура 32°C Мин. комнатная температура 3°C Макс. относительная влажность 65%	
Охлаждающая система	Сжимающая - класс N - Испар. Вентилируемый Циклическое размораживание	
Система продажи	FIFO	
Дверца выдачи продукта	1	
Максимальный вес ящика	15 кг равномерно распределён	
	25 кг равномерно распределён (усиленные направляющие)	
Взвешенный уровень звукового давления "А"	Ниже 70 дБ	
Номинальное давление холодильной установки при 32°C	15 бар	

#### 4 КОМПОНЕНТЫ ДВЕРИ

- 1 **Дисплей:** На дисплее появляется итоговое количество вставленных монет и ссылка на сделанный выбор, цена выбранного продукта и все функциональные сообщения. В случае повреждения торгового автомата на дисплее отображается номер текущего сигнала тревоги.
- 2 **Кнопка возврата монет:** необходима, чтобы разблокировать монеты, застрявшие в монетоприёмнике, и вернуть их в ёмкость возврата монет.
- 3 **Прорезь для монет:** используется клиентом для осуществления оплаты, необходимой для покупки продукта
- 4 **Кнопочная панель для выбора:**кнопочная панель состоит из ряда выключателей, идентифицированных буквами и цифрами. Для выбора наберите цифру, соответствующую желаемому продукту.
- 5 **Кнопочная панель для быстрого выбора:** позволяет сделать выбор, нажав на единственную кнопку. Сбоку каждой кнопки находится небольшое окошко, в которое будет вставлена этикетка, рекламирующая продукт, который соответствует кнопке.
- 6 **Дверца выдачи продукта:** используется клиентом для взятия купленного продукта.
- 7 **Ёмкость возврата монет:** расположена в нижней части, используется для сдачи.
- 8 **Дверной замок.**
- 9 **Крышка для ножек**

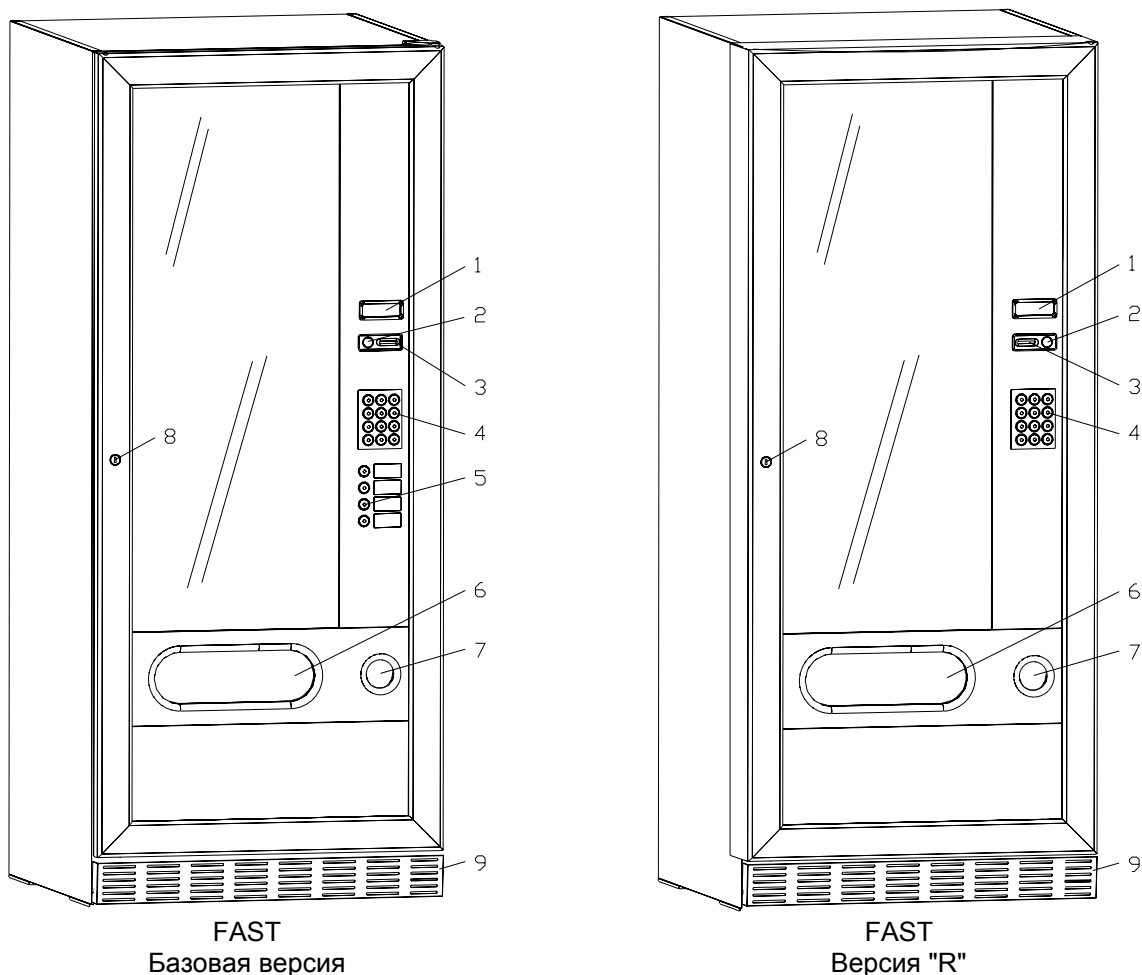


рис. 1

## 5 ВНУТРЕННИЕ КОМПОНЕНТЫ

- 1 **Главная плата:** расположена внутри дверцы монетоприёмника, обеспечивает управление разными функциями торгового автомата.
- 2 **Холодильный агрегат:** расположен в нижней части корпуса автомата, за окном выдачи продукта, обеспечивает поддержание температуры, установленной внутри торгового автомата.
- 3 **Электрощит:** в электрощите, расположенном в нижней части корпуса автомата, за окном выдачи продукта, сконцентрированы все электрические соединения, а также силовая плата и плавкие предохранители. Он оснащён предохранительным выключателем, отсекающим напряжение от электрооборудования автомата, когда специальный красный ключ будет вынут из отверстия.
- 4 **Микровыключатель дверцы:** направляет к плате информацию об "открытой дверце".
- 5 **Ящик для монет**

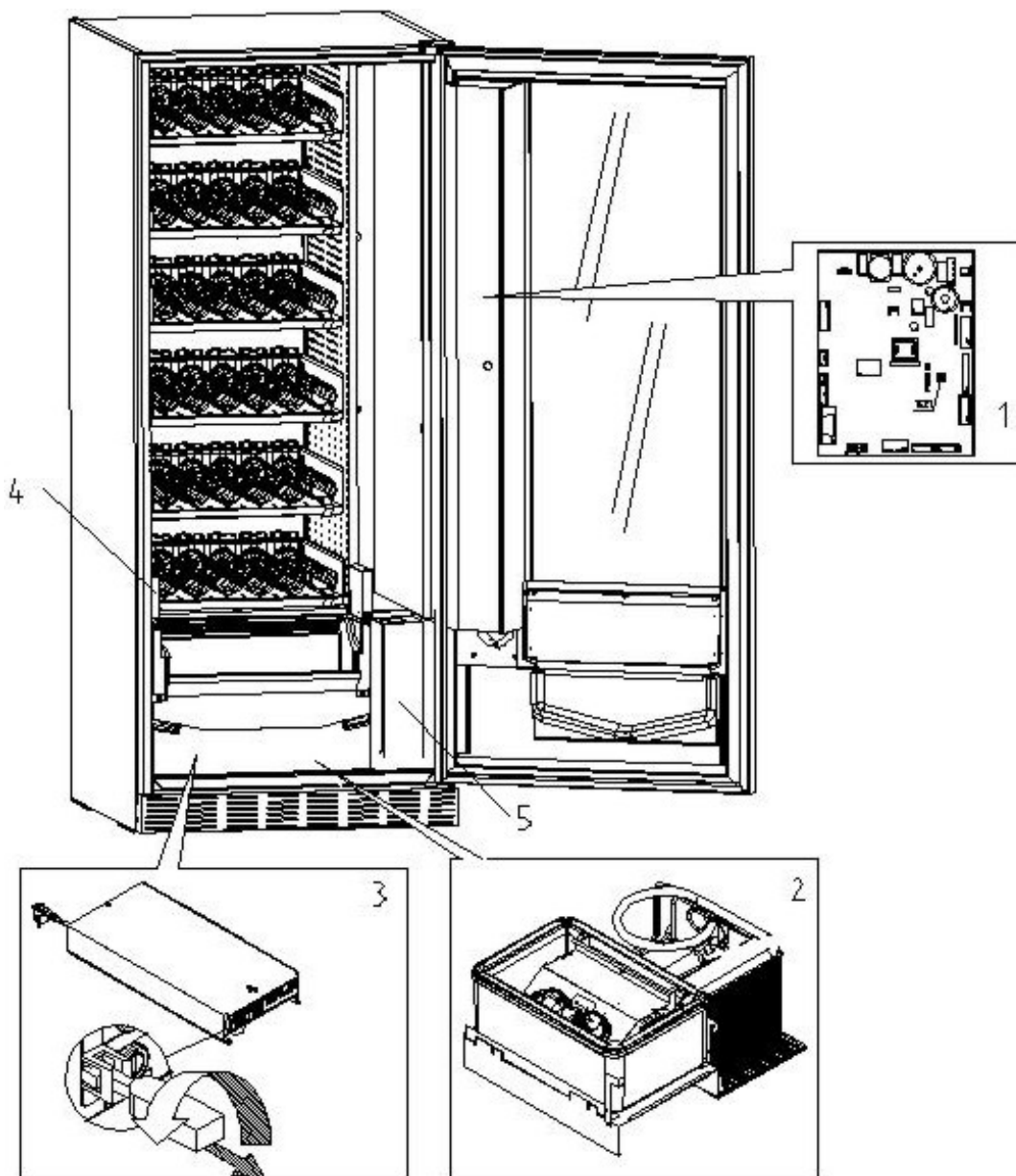


рис. 2



## 6 ТРАНСПОРТИРОВКА, ПЕРЕДВИЖЕНИЕ, СКЛАДИРОВАНИЕ И РАСПАКОВКА



**При обнаружения ущерба, причинённого торговому автомату, незамедлительно сообщите об этом курьеру.**

### 6.1 ТРАНСПОРТИРОВКА И СКЛАДИРОВАНИЕ

Чтобы не причинить ущерб торговому автомату, манёвры по транспортировке должны осуществляться с крайней осторожностью и исключительно с торговым автоматом, прикреплённым к своему поддону.

Манёвры по погрузке/выгрузке должны быть осуществлены путём подъёма торгового автомата при помощи моторизованного или ручного автопогрузчика, поместив вилы под поддон.

Передвижение на небольшом расстоянии, например внутри одного предприятия или офиса, может быть осуществлено без использования поддона, с крайней осторожностью, чтобы не повредить торговый автомат. Напротив, в любом случае **запрещается**:

- Класть торговый автомат;
- Тянуть торговый автомат тросами или иными средствами;
- Поднимать торговый автомат за боковые ручки;
- Поднимать торговый автомат при помощи любой строповки или каната;
- Трясти или сильно ударять торговый автомат и его упаковку.



**Категорически воспрещается класть торговый автомат в горизонтальное положение, поскольку масло, содержащееся в компрессоре, может попасть в клапаны и нанести компрессору непоправимый ущерб при запуске. В случае, если торговый автомат, тем не менее, был положен горизонтально, поставьте автомат в помещение с температурой не ниже 18°C, затем подождите, по крайней мере, 2 часа, прежде чем включить его.**

Что касается складирования машин, целесообразно, чтобы помещение, в котором они будут храниться, было сухим, с температурой в диапазоне 0° ÷ 40° C.

Накройте машину после того, как она была поставлена в защищённое помещение, и избегайте перемещений и случайных ударов. **Запрещается** ставить друг на друга несколько упакованных машин и поддерживать вертикальное положение, указанное стрелками на самой упаковке.

### 6.2 РАСПАКОВКА

Упаковочные материалы должны быть осторожно удалены, чтобы не повредить торговый автомат, осмотрите внутреннюю и внешнюю части ящика на предмет наличия возможного ущерба. Не уничтожайте упаковочный материал до тех пор, пока представитель курьера его не проверил.



**Не забудьте убрать части упаковки или принадлежности, расположенные внутри торгового автомата, которые могут помешать правильной работе машины.**

Чтобы снять машину с поддона, достаточно развинтить 4 винта с шестигранной головкой, крепящие основание торгового автомата к самому поддону, 2 из которых находятся на задней части автомата, 2 - на передней, и доступ к которым может быть осуществлён посредством открытия дверцы.

Чтобы обеспечить надлежащую циркуляцию воздуха в холодильном блоке, заново монтируйте в перевёрнутом виде задние скобы, крепящие торговый автомат к поддону.




**Упаковочные материалы должны быть переработаны при бережном отношении к окружающей среде и с соблюдением действующего законодательства.**




**Приподнять торговый автомат, убедившись, что опорные ножки выходят за контур поддона.**


### 6.3 УСТАНОВКА

Торговый автомат должен быть установлен на участке (пол, антресоли), который сможет выдержать его вес.

	Аппарат не пригоден к установке на улице, не должен подвергаться воздействию прямых солнечных лучей, не должен устанавливаться в местах, в которых используются водные струи. Аппарат может быть установлен в местах, в которых комнатная температура находится в диапазоне между 3°C и 32°C.
---	---

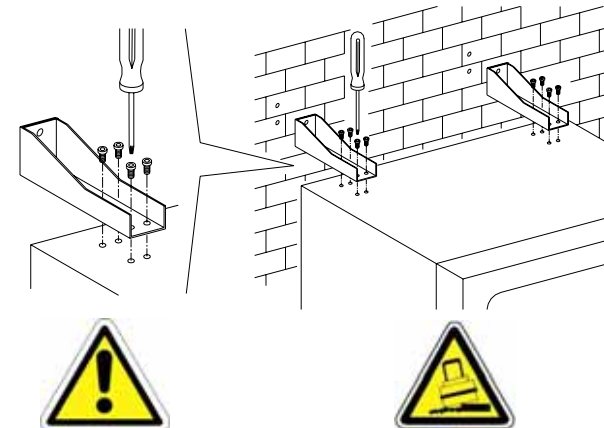
Убедитесь, что производительность системы соответствует максимальной мощности торгового автомата, указанной на табличке. В случае сомнения обращайтесь исключительно к профессионально квалифицированному персоналу. Квалифицированный персонал, в особенности, должен также убедиться, что сечение кабелей оборудования пригодно для потребляемой мощности самого торгового автомата.

	Аппарат должен быть подсоединен к питательной сети, снабжённой заземлением, соответствующим действующему законодательству. Рекомендуем предусмотреть, чтобы сеть электропитания торгового автомата была оснащена разъединительным устройством с размыканием контактов, по крайней мере, 3 мм. После установки оставьте штепсельную вилку так, чтобы она была доступна. Запрещается использовать удлинители, переходные устройства или многоконтактные части соединителей.
---	---

	<p><b>Следующие указания действительны только для Соединённого Королевства.</b></p> <p>Кабели в проводнике окрашены в соответствии со следующим кодом:  <b>ЗЕЛЁНЫЙ И ЖЁЛТЫЙ- ЗЕМЛЯ---- СИНИЙ - НЕЙТРАЛЬ ---- КОРИЧНЕВЫЙ - ФАЗА</b></p> <p>Поскольку цвета проводов в проводнике этого аппарата могут не соответствовать окрашенным маркировкам на контактных выводах вашей розетки, поступите следующим образом:</p> <p>Провод <b>ЗЕЛЁНОГО</b> и <b>ЖЁЛТОГО</b> цвета должен быть соединён с контактным выводом розетки, обозначенным буквой <b>E</b> или условным обозначением земли, или окрашенным в <b>ЗЕЛЁНЫЙ</b> или в <b>ЗЕЛЁНЫЙ И ЖЁЛТЫЙ</b> цвета. Провод <b>СИНЕГО</b> цвета должен быть соединён с контактным выводом розетки, обозначенным буквой <b>N</b> или окрашенным в <b>ЧЁРНЫЙ</b> или <b>СИНИЙ</b> цвет. Провод <b>КОРИЧНЕВОГО</b> цвета должен быть соединён с контактным выводом розетки, обозначенным буквой <b>L</b> или окрашенным в <b>КРАСНЫЙ</b> или <b>КОРИЧНЕВЫЙ</b> цвет</p>
---	---

	<b>Изготовитель снимает с себя всякую ответственность за ущерб, причинённый из-за несоблюдения мер предосторожности, указанных выше.</b>
---	--

- После того как были осуществлены подсоединения, торговый автомат должен быть помещён рядом со стеной, так, чтобы задняя панель находилась на минимальном расстоянии 7 см от стены, чтобы можно было регулировать вентиляцию .
- После того, как торговый автомат был установлен, отрегулируйте четыре регулируемые ножки так, чтобы автомат принял идеально горизонтальное положение; все ножки должны касаться пола.
- Монтируйте переднюю крышку для ножек.
- Проверьте, чтобы передняя крышка для ножек, задние сетки и холодильный агрегат всегда были чистыми и не засоренными.

 <p><b>Описание соединений:</b></p> <ol style="list-style-type: none"> <li>1. Штепсельная вилка типа "schuko"</li> <li>2. Дифференциальный магнитно-тепловой выключатель</li> </ol>	 <p>Крепёжные скобы стенки: в версиях Т.А. (комнатная температура, без холодильного агрегата), обязательно нужно использовать комплект, поставленный вместе с торговым автоматом. <b>ОСТОРОЖНО: ОПАСНОСТЬ ОПРОКИДЫВАНИЯ!</b></p>
--	--

	<p><b>СОЕДИНЕНИЕ MASTER / SLAVE (ВЕДУЩИЙ / ВЕДОМЫЙ)</b></p> <p>На машине MASTER можно соединить до двух машин SLAVES (FAST/FASTER FULLVIEW). Используется последовательный кабель, а соединительные зажимы доступны с задней стороны машины. В соединении MASTER/SLAVE не имеет значения, какой из соединительных зажимов, указанных стрелками, используется.</p> <p>Можно также подсоединить один Stand-Alone (автономный) в режиме Slave, смотрите команду 58.</p>
--	--

- Чтобы включить машину, выполните следующие операции. Подсоедините токоподводящий кабель. Если на дисплее появится надпись "MEMORY CLEARED" (ПАМЯТЬ ОЧИЩЕНА), нажмите на кнопку, находящуюся на главной плате внутри модуля монетоприёмника, чтобы инициализировать память. На дисплее появится сообщение "ДВЕРЦА ОТКРЫТА". Торговый автомат автоматически начнёт проводить самотестирование. Если никакой ошибки не будет обнаружено, машина будет готова к использованию.
- Чтобы наклеить этикетки продуктов, смотрите пункт 5 рис.1, разберите опору монетоприёмника, прикреплённую винтами, и вставьте их в специальный "карман".
- Запрограммируйте машину (смотрите гл. "ПРОГРАММИРОВАНИЕ") и установите цены.
- Если машина оснащена монетоприёмником с выдачей сдачи, вставьте в трубки выдачи сдачи соответствующие монеты.
- Загрузите продукты в машину (смотрите параграф "Загрузка продуктов".)

#### 6.4 УВЕДОМЛЕНИЕ ПО УСТАНОВКЕ

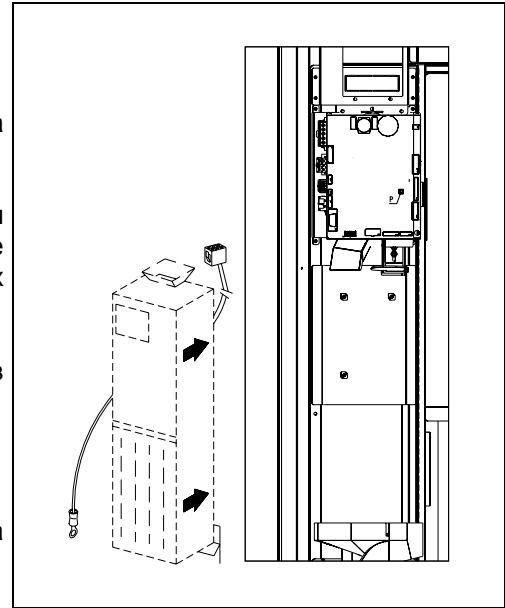
**Машина продаётся без платёжной системы**, поэтому ответственность за любое повреждение машины или за вред, причинённый людям или предметам вследствие неправильной установки платёжной системы, будет лежать исключительно на лице, осуществившем эту установку.

## 6.5 ПОДСОЕДИНЕНИЕ ПЛАТЁЖНОЙ СИСТЕМЫ

**Подсоединение и отсоединение монетоприёмника должно осуществляться при выключенной машине.**


Сбоку главной платы находятся соединительные зажимы для соединения монетоприёмника. В торговом автомате предусмотрена возможность использования платёжных систем с протоколами 'EXECUTIVE', 'MDB'.

- Закрепите монетоприёмник на опоре, расположив его в пределах осей.
- Подсоедините разъёмы монетоприёмника к машине.
- Отрегулируйте жёлоб ввода монет на входном отверстии монетоприёмника
- Отрегулируйте рычажной механизм кнопки возврата монет



## 7 ИНСТРУКЦИИ ПО СДАЧЕ МАШИНЫ НА СЛОМ

Если машина будет демонтирована для её окончательной сдачи на слом, необходимо соблюдать действующее законодательство, касающееся охраны окружающей среды. Все железистые, пластиковые и иные материалы подлежат сдаче в уполномоченные пункты. Особое внимание должно быть уделено:

	<p><b>Газы</b>, находящиеся в холодильном блоке, независимо от их характера (смотрите идентификационную табличку), должны быть рекуперированы при помощи специальных приспособлений специализированными фирмами.</p> <p><b>Изоляционные материалы</b> должны быть рекуперированы специализированными фирмами.</p> <p>Переработка осуществляется в соответствии со стандартом EC 2002/96/EC, согласно правилам, предусмотренным государственными пунктами сбора.</p>
---	---

В случае сомнений рекомендуем запросить информацию у местных органов, в компетенции которых находится переработка отходов.

## 8 ВМЕШАТЕЛЬСТВА В ТОРГОВЫЙ АВТОМАТ

### 8.1 ЗАГРУЗКА ПРОДУКТОВ

По окончании процедуры по установке и после осуществления программирования машины выполните следующие действия:

- 1) Открыть дверцу.
- 2) Извлекайте каждый раз по одному ящику, крепко держа ящик за нижнюю часть, тяните его наружу до упора. Ящик наклонится вниз, облегчив загрузку.
- 3) Начинайте загрузку с передней части во внутреннем направлении, убеждаясь, что все пространства заполнены. Дно продукта должно быть расположено на дне отделения, непосредственно сверху витка спирали с этикеткой, обращённой к витрине так, чтобы она была хорошо видна клиенту. Все продукты должны быть вставлены между витками спирали с лёгкостью, нельзя вставлять более крупные продукты, у спиралей может быть разный шаг, следовательно, выберите спираль, подходящую к тому продукту, который будет продаваться, или же подберите продукт, в зависимости от имеющихся спиралей.
- 4) Завершив загрузку всех ящичков, убедитесь, что они возвращаются в положение "STANDBY" (РЕЖИМ ОЖИДАНИЯ); каждая спираль может быть повернута на 45 градусов за один раз. Большая часть товаров продаётся без проблем, когда край спирали установлен в положение "6 часов". Для продуктов в упаковке тетра-брик отрегулируйте край с опережением в 90 градусов.

**ПРИМЕЧАНИЯ:** Продукты в пакетах или коробках, если они не были установлены должным образом, могут вызвать проблемы. Герметично закрытый край пакета может попасть под проволоку спирали, не давая пакету упасть. Советуем согнуть край вперёд и вверх, прежде чем вставить пакет в пространство спирали. Когда загружаются такие продукты, как, например, тортики, печенье, "хрупкие" продукты, они должны размещаться в более низких ящиках, чтобы избежать их повреждения при падении.

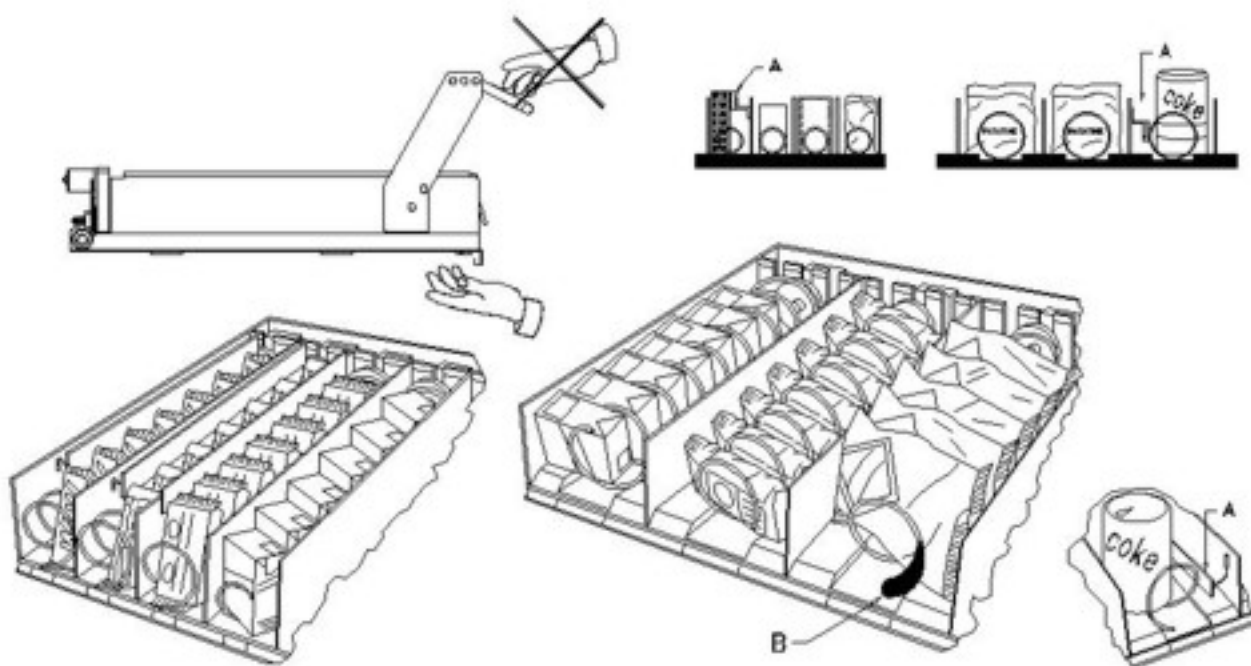


рис. 3

## **8.2 ДИСТАНЦИОННЫЕ РАСПОРКИ ДЛЯ ПРОДУКТОВ В ЯЩИКАХ** (рис. 3)

Дистанционные распорки "А" поставляются для использования при загрузке "узких" продуктов. Разместите их таким образом, чтобы с правой стороны продукта было свободное пространство, и чтобы он был установлен прямо.

Чтобы отрегулировать дистанционную распорку, потяните её вперёд, чтобы пространство стало уже, или назад, чтобы оно стало шире, в любом случае, оставьте расстояние в 3 мм между дистанционной распоркой и продуктом.

## **8.3 ВЫТАЛКИВАТЕЛЬ ПРОДУКТОВ** (рис. 3)

Выталкиватель В может использоваться, когда речь идёт об упакованных в пакеты продуктах, например, картофельных чипсах или аналогичных продуктах. Выталкиватель поможет продукту выйти из спирали. Он прицепляется к проволоке края спирали и воздействует как расширение для продаваемого продукта, а затем вытолкнет продукт из ящика.

## **8.4 ОПЕРАЦИИ ПО ПРОДАЖЕ ПРОДУКТА**

После загрузки торгового автомата желаемыми продуктами, после установки цен продажи для каждого продукта и размещения ценников, после проверки того, что ящики находятся в положении продажи, машина будет готова к продаже.

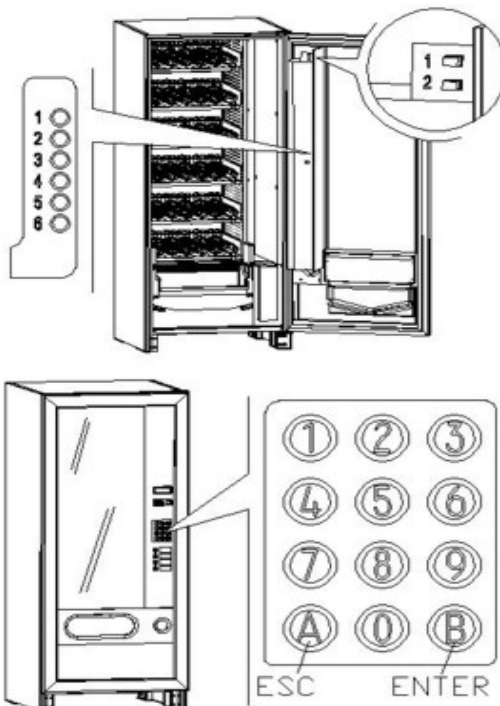
- 1) Вставить кредит, необходимый для покупки продукта.
- 2) Набрать на клавиатуре сочетание, соответствующее выбранному продукту.
- 3) Забрать продукт из окошка.

## 9 ФУНКЦИОНАЛЬНАЯ КЛАВИАТУРА/ПРОГРАММИРОВАНИЕ

### Базовая версия

На боковой стороне окошка монетоприёмника находится мембранная клавиатура с шестью кнопками, которые, начиная с первой кнопки сверху и передвигаясь вниз, имеют следующие функции:

- 1 Кнопка программирования
- 2 Кнопка "Тест продаж"
- 3 НЕ ИСПОЛЬЗУЕТСЯ
- 4 НЕ ИСПОЛЬЗУЕТСЯ
- 5 НЕ ИСПОЛЬЗУЕТСЯ
- 6 НЕ ИСПОЛЬЗУЕТСЯ



### Версия "R"

Сверху окошка монетоприёмника находятся две кнопки со следующими функциями:

- 1 Кнопка программирования
- 2 Кнопка "Тест продаж"

**Кнопка программирования:** после входа в программирование на дисплее отобразится **Команда 00**. Из этого главного меню можно попасть непосредственно к некоторым данным или же в другие подменю. Набрать на **Кнопочной панели с прямым выбором** соответствующую команду и нажать на **кнопку B (ENTER "ВВОД")**, чтобы подтвердить выбор.

Кнопка **B** нужна, чтобы подтвердить введенные при помощи клавиатуры данные и записать их в памяти, в этом случае на дисплее появится на несколько секунд надпись **"OK"**. Чтобы выйти из программирования или чтобы перейти из подменю в главное меню, достаточно нажать на **кнопку A (ESC "ВЫХОД")**.

**Кнопка "Тест продаж":** нажав на эту кнопку, можно выполнить проверку функциональности торгового автомата. На этой стадии можно попробовать все выборы. По окончании тестирования, чтобы вернуться к нормальному функционированию, достаточно снова нажать на ту же кнопку. В качестве альтернативы может появиться идентификатор (напр., 12, 14...), который покажет, что во время работы была обнаружена неисправность и указанные спирали не работают. Для восстановления будет достаточно сделать выбор, указанный на дисплее; если в ходе тестирования будет выявлена ошибка в работе, на дисплее останется тот же идентификатор спирали или модуля, в противном случае переход будет сделан к следующему неработающему выбору. Если во время тестирования или восстановления будут постоянно обнаруживаться ошибки, это означает, что неисправность не является случайной, она может быть вызвана поломкой какого-либо компонента, и, в этом случае, требуется соответствующее вмешательство специалиста.

## 9.1 СПИСОК КОМАНД ПРОГРАММИРОВАНИЯ

### ДОСТУП К ПОДМЕНЮ

Команда	01	Тестирование машины
Команда	02	Вызов подменю ежедневных часов и таймера
Команда	03	Вызов подменю установки цен
Команда	04	Вызов подменю установки цен со скидкой
Команда	05	Вызов подменю установки ссылок на цены
Команда	06	Установка кода продукта
Команда	07	Отображение продаж на основе выбора полной цены
Команда	08	Отображение продаж на основе выбора цены со скидкой
Команда	09	Отображение необнуляемых итогов
Команда	10	Отображение обнуляемых итогов
Команда	11	Установка последовательностей выбора
Команда	12	Установка прямых выборов

### КОМАНДЫ 27÷39

Режим EXECUTIVE	<i>смотрите параграф: ИСПОЛЬЗОВАНИЕ ПЛАТЁЖНЫХ СИСТЕМ EXECUTIVE STD/EXECUTIVE PRICE HOLDING.</i>
Режим BDV	<i>смотрите параграф BDV.</i>
Режим MDB	<i>смотрите параграф MDB.</i>

### УСТАНОВКА ПАРАМЕТРОВ ХОЛОДИЛЬНИКА

Команда	40	Выбор типа холодильного агрегата на SLAVE
Команда	41	Установка внутренней температуры
Команда	43	Установка температуры конца размораживания
Команда	44	Установка интервала размораживания
Команда	45	Установка времени исключения предохранителя холодильника
Команда	46	Установка температуры предохранителя холодильника
Команда	48	Установка ящиков с предохранителем холодильника

### УСТАНОВКА ПАРАМЕТРОВ МАШИНЫ

Команда	49	Включение/Запрет спиралей slaves
Команда	50	Ввод кода машины
Команда	58	Включение режима Slave co Stand-Alone
Команда	59	Счётчик знаков
Команда	60	Очистить память
Команда	61	Обнуление безопасности/кода доступа
Команда	62	Включение скидки
Команда	63	Установка моно/мультипродажи
Команда	64	Установка языка отображения сообщений
Команда	66-67	Визуализация внутренних температур и температуры испарителя
Команда	68	Установка отображаемого описания валюты
Команда	69	Выбор режима работы монетоприёмника
Команда	70	Опция работы звуковой сигнализации
Команда	73	Включение фотоэлементов
Команда	74	Тестирование фотоэлементов
Команда	75	Установка рабочих параметров барьера фотоэлементов
Команда	76	Рабочие опции системы ("опции фотоэл.")
Команда	80	Клонирование
Команда	90	Выбор протокола AUDIT
Команда	91	Ввод идентификационных данных машины
Команда	92	Сброс данных продажи
Команда	93	Отображение динамики температуры в последние 24 часа
Команда	94	Отобразить последние 10 случаев выключения питания
Команда	95	Ввод сообщения пользователя 1 (макс. 63 знаков)
Команда	96	Ввод сообщения пользователя 2 (макс. 63 знаков)
Команда	99	Отображение событий с ошибками



**ПОДМЕНЮ УСТАНОВКИ ЕЖЕДНЕВНЫХ ЧАСОВ И ТАЙМЕРА**

Сигнал тревоги	01	Установка года/месяца/дня
Сигнал тревоги	02	Установка часов/минут
Сигнал тревоги	03	Установка днянедели
Сигнал тревоги	11÷14	не используются
Сигнал тревоги	21÷24	Установка интервалов времени действия скидки
Сигнал тревоги	31÷34	Запрет выборов для некоторых периодов времени
Сигнал тревоги	36	Установка выборов, подлежащих запрету согласно расписанию
Сигнал тревоги	41	Установка срока годности продуктов
Сигнал тревоги	46	Установка выборов срока годности продуктов
Сигнал тревоги	51	Еженедельная проверка ежедневного запрета торговой точки

**9.2 ДОСТУП К ПОДМЕНЮ****Команда 01 Тестирование машины:**

Используется для тестирования выборов. Набрал 01 и нажав затем на кнопку В, появится сообщение "Выбор № 00", установите количество выборов, имеющихся в машине (число двигателей) и нажмите на В. Машина проведёт проверку выборов, имеющихся в действительности (Тестирование 12). Если найденное число противоречит установленной величине, на дисплее появится надпись " CONFIG ERROR" (ОШИБКА КОНФИГУРАЦИИ). Это означает, что у одного или нескольких выборов нет электрического соединения, следовательно, проверьте кабельную проводку. Если количество найденных выборов соответствует установленной величине, будет осуществлено три цикла выдачи продукта для каждого выбора. Если на этом этапе будет обнаружена какая-либо неисправность в работе выбора, тестирование блокируется, и на дисплее останется отображён код, соответствующий выбору. Если тестирование завершится без ошибок, машина вернётся в главное меню программирования (команда 00).

**Команда 02 Вызов подменю ежедневных часов и таймера:**

Наберите 02 и нажмите на ENTER, будет вызвано подменю установки ежедневных часов/таймеров, и на дисплее появится 'Сигналы тревоги 00'. Следовательно, можно будет отобразить и модифицировать желаемые параметры в соответствии с порядком, описанным в соответствующем разделе.

**Команда 03 Вызов подменю установки цен (смотрите также команду 69):**

Наберите 03 и нажмите на ENTER, будет вызвано подменю установки цен для выбора, и на дисплее появится 'Выбор № 0'.

Наберите номер выбора, у которого хотите отобразить или изменить цену, и нажмите на ENTER. На дисплее появится надпись 'Цена.....', затем введите новое значение цены и снова нажмите на ENTER, чтобы записать его в памяти, или нажмите на ESC, чтобы вернуться в главное меню, не внося никаких изменений.

Чтобы установить цену выбора 6 в размере 1,20 € , совершите следующие действия:

- Способ программирования, на дисплее отображается ..... Команда 0
- Набрать 03 и нажать на ENTER, на дисплее отображается ..... Выбор номер 0
- Набрать 6 и нажать на ENTER, на дисплее появится текущее значение цены ..... Цена №
- Установить величину 120 и нажать на ENTER.

На выбор можно запрограммировать цены для ящика: выбор 91 влечёт за собой присвоение одной и той же установленной цены всем выборам из первого ящика вверху. Выбор 92 = 2-й ящик; 93 = 3-й ящик; 94 = 4-й ящик; 95 = 5-й ящик; 96 = 6-й ящик; 97 = 7-й ящик. Программируя цену на выборе 99, цены всех выборов торгового автомата будут приравнены к установленной величине.

Программирование значения полных цен изменяет значение соответствующей цены со скидкой, уравнивая их. Поэтому, если продажа осуществляется по различным ценам, то есть со скидкой, вначале нужно запрограммировать полную цену и затем цену со скидкой, и никогда не программировать наоборот или только одну из цен.

*Примечание: с включенным соединением СПИРАЛИ SLAVE (см. команду 49), после завершения установки машины MASTER, при нажатии на кнопку А (ESC) осуществляется доступ к установке тех же параметров, касающихся машины SLAVE.*

**Команда 04** Вызов подменю установки цен со скидкой:

У этой команды те же самые функции, что и у команды 03, с той разницей, что эта команда устанавливает цены со скидкой.

В режиме MDB эти цены касаются покупки при помощи ключа или кредитной карточки или же покупки в определённые часы, или же обоих типов покупок, с этой целью смотрите описание команды 61. Помимо этого, если безналичная система MDB (Оплата картой/ключом) позволяет выбрать из двух разных таблиц цены, применимые к продукту, с этой командой устанавливаются цены, касающиеся таблицы 2, а цены, касающиеся таблицы 1, устанавливаются командой 03.

*Примечание: с включенным соединением СПИРАЛИ SLAVE (см. команду 49), после завершения установки машины MASTER, при нажатии на кнопку A (ESC) осуществляется доступ к установке тех же параметров, касающихся машины SLAVE.*

**Команда 05** Вызов подменю установки ссылок на цены:

**Эта команда используется исключительно тогда, когда устанавливаются цены в монетоприёмнике.**

Наберите 05 и нажмите на ENTER, войдёте в подменю установки ссылок на цены, и на дисплее появится '**Выбор номер 0**'. Это подменю позволяет ассоциировать с каждым выбором номер цены. Наберите идентификационный код выбора и нажмите на ENTER, на дисплее появится **номер** цены, ассоциированный со сделанным выбором, наберите **номер** новой цены, которую хотите ассоциировать с выбором, и нажмите на ENTER, чтобы сохранить его в памяти, или же нажмите на ESC, чтобы вернуться в подменю, оставив в памяти предыдущее значение. Затем повторите эту процедуру для другого выбора либо вернитесь в главное меню, нажав на кнопку ESC.

Если, например, хотите ассоциировать с выбором 6 цену номер 8, достаточно выполнить следующие действия:

- Способ программирования, на дисплее отображается ..... Команда 0
- Набрать 05 и нажать на ENTER, на дисплее отображается ..... Выбор номер 0
- Набрать 6 и нажать на ENTER, на дисплее появится текущее значение числового параметра цены
- Набрать 8 и нажать на ENTER.

**Команда 06** Установка кода продукта:

Эта команда позволяет ассоциировать с каждым выбором код продукта из 4-х цифр. Такой код затем будет послан на выход RS232 вместе со статистикой продажи.

*Примечание: с включенным соединением СПИРАЛИ SLAVE (см. команду 49), после завершения установки машины MASTER, при нажатии на кнопку A (ESC) осуществляется доступ к установке тех же параметров, касающихся машины SLAVE.*

**Команда 07** Отображение продаж на основе выбора полной цены:

При помощи этой команды осуществляется доступ к подменю отображения числа продаж по каждому выбору, на дисплее появится '**Выбор номер 0**'. Наберите идентификационный код выбора, данные продаж которого хотите узнать.

Затем нажмите на кнопку ENTER, на дисплее появится запрошенная величина. Нажав на кнопку ESC, вернётесь в подменю, в котором можно отобразить число продаж, касающееся другого выбора, достаточно повторить вышеозначенную процедуру, или же можно вернуться в главное меню, нажав во второй раз на кнопку ESC.

*Примечание: с включенным соединением СПИРАЛИ SLAVE (см. команду 49), после визуального отображения машины MASTER, при нажатии на кнопку A (ESC) осуществляется доступ к отображению тех же данных, касающихся машины SLAVE.*

**Команда 08** Отображение продаж на основе выбора цены со скидкой:

При помощи этой команды осуществляется доступ к подменю отображения числа продаж для выбора с ценой со скидкой, на дисплее появится '**Выбор номер 0**'. Наберите идентификационный код выбора, данные продаж которого хотите узнать, и нажмите на кнопку ENTER, на дисплее появится запрошенное значение. Нажав на кнопку ESC, вернётесь в подменю, в котором можно отобразить число продаж, касающееся другого выбора, достаточно повторить вышеозначенную процедуру, или же можно вернуться в главное меню, нажав во второй раз на кнопку ESC.

*Примечание: с включенным соединением СПИРАЛИ SLAVE (см. команду 49), после визуального отображения машины MASTER, при нажатии на кнопку A (ESC) осуществляется доступ к отображению тех же данных, касающихся машины SLAVE.*

**Команда 09 Отображение необнуляемых итогов:**

При помощи этой команды осуществляется доступ к визуализации общих сумм, касающихся операций, осуществлённых с момента инициализации машины. К ним относятся следующие сведения:

Итог продаж, итог в кассе, итог в трубках, банкноты, сдача, всего выдано вручную через трубы, всего инкассировано переплаты, итог продаж со скидкой, итог продаж картой/ключом, всего продано при условии точной суммы, всего инкассировано без продаж, общее количество осуществлённых продаж, отпуск без денег, напитки без денег, продажи за наличные, количество продаж за наличные, загруженные деньги, загруженные монеты, кол-во продаж по карте, перевод на карту, кол-во тестов продаж, содержание трубок.

**Команда 10 Отображение обнуляемых итогов:**

У этой команды те же функции, что и у команды 09, с той лишь разницей, что это команда может обнуляться при помощи команды 92.

**Команда 11 Установка последовательностей выбора:**

Функция этой команды - установка однотипной выдачи продуктов с тем, чтобы осуществлялось однородное постепенное опорожнение ящика, независимо от выбора, сделанного клиентом.

Вначале команда просит включить (опция 1) или не включить (опция 0) функцию.

Если опция включена (1) система требует ввода первого выбора, который сформирует последовательность, затем будет сделан запрос о присвоении кода продукта и о присвоении цены. Раз за разом подтверждайте при помощи клавиши ENTER. Добавьте другие выборы, которые будут входить в ту же самую последовательность. Нажмите на ESC, чтобы завершить и подтвердить первую последовательность. Теперь можно ввести другую последовательность или же выйти из команды, нажав ещё раз на клавишу ESC.

**Команда 12 Установка прямых выборов:**

Эта команда сочетает выборы с кнопками на "кнопочной панели быстрого выбора" (см. рис.1). Вначале команда просит включить (опция 1) или не включить (опция 0) функцию. Если опция включена (1), система просит выбрать кнопку, которая будет сочетаться: нажать на желаемую кнопку непосредственно на кнопочной панели быстрого выбора, затем ввести выборы, которые будут присвоены кнопке.

Примечание: если выборы, определённые для кнопки, являются частью какой-то последовательности, действуют те же правила, которые были описаны в **Команде 11**.

Опция HE доступна в версии "R" (усиленная).

### 9.3 УСТАНОВКА ПАРАМЕТРОВ ХОЛОДИЛЬНИКА

**Команда 40 Выбор типа холодильного агрегата на SLAVE:**

Команда, являющаяся доступной, только если подключен один slave (см. **Команду 49**), позволяет установить модель подсоединённого торгового автомата slave.

Если FAST SLAVE = 0

Если FASTER SLAVE = 1

Если установленная величина = 0 (FAST SLAVE), величины **Команды 41** (установка внутренней температуры) будут следующими: предварительно установлено +8°C, может меняться в пределах +6÷+25°C. Кроме этого, подавляются **Команды 45, 46 и 48**.

Если установленная величина = 1 (FASTER SLAVE), действуют те же самые параметры команд от 41 до 48 данного руководства.

**Команда 41 Установка внутренней температуры:**

Эта команда устанавливает внутреннюю температуру машины, т.е. если температура будет ниже этой величины, компрессор выключится. Предварительно установленная величина равна +8°C и может изменяться в пределах +6÷+25°C.

*Примечание: с включенным соединением СПИРАЛИ SLAVE (смотрите команду 49), после установки машины MASTER, осуществляется доступ к установке тех же самых параметров, касающихся машины SLAVE.*

FAST SLAVE: Предварительно установленная величина равна +8°C и может изменяться в пределах +6÷+25°C.

FASTER SLAVE: Предварительно установленная величина равна +3°C и может изменяться в пределах +2 ÷ +25°C.

**Команда 43 Установка температуры конца размораживания:**

Во время каждой остановки компрессора температура испарителя контролируется зондом испарителя. При помощи этой команды устанавливается температура испарителя, при превышении которой, после каплепадения, компрессор может опять начать работать; это обеспечивает полное оттаивание самого испарителя. Предварительно установленная величина равна 3°C и может изменяться в пределах от 3°C до 12°C.

*Примечание: с включенным соединением СПИРАЛИ SLAVE (смотрите команду 49), после установки машины MASTER, осуществляется доступ к установке тех же самых параметров, касающихся машины SLAVE.*

**Команда 44 Установка интервала размораживания:**

Эта команда устанавливает интервал размораживания, выраженный в часах, т.е. временной интервал между одним размораживанием и последующим размораживанием. Предварительно установленная величина равна 4 ч и может меняться в пределах от 1 ч до 8 ч.

*Примечание: с включенным соединением СПИРАЛИ SLAVE (смотрите команду 49), после установки машины MASTER, осуществляется доступ к установке тех же самых параметров, касающихся машины SLAVE.*

**Команда 45 Установка времени исключения предохранителя холодильника:**

*Опция доступна лишь на торговых автоматах FASTER SLAVE (см. команду 40)*

Эта команда устанавливает время исключения активации предохранителя холодильника. Такой период времени препятствует тому, что торговый автомат будет заблокирован вследствие операции, вызывающей открытие дверцы с вытекающим из этого повышением внутренней температуры. Задержка вмешательства предохранителя холодильника позволяет машине восстановить рабочую температуру. Предварительно установленное значение этой команды равно 60 мин. и может меняться от 30 до 360 мин.

**Команда 46 Установка температуры предохранителя холодильника:**

*Опция доступна лишь на торговых автоматах FASTER SLAVE (см. команду 40)*

Эта команда устанавливает температуру вмешательства предохранителя, т.е. температуру, при превышении которой будут заблокированы выборы продуктов (см. Команду 48). Если будет сделана попытка осуществить такие выборы, на дисплее отобразится соответствующее сообщение с предупреждением. Такой контроль исключается при включении автомата, а также после закрытия дверцы на время, установленное при помощи команды 45. Предварительно установленная величина равна +7°C, но может меняться от +7°C до +35°C. Когда срабатывает предохранитель, выборы, которых это касается, остаются отключенными вплоть до следующего открытия / закрытия дверцы. Перед тем как заново установить сигнал тревоги “ПРЕДОХРАНИТЕЛЯ ХОЛОДИЛЬНИКА”, убедитесь в пригодности продуктов питания, расположенных внутри торгового автомата, к потреблению.

**Команда 48 Установка ящиков с предохранителем холодильника:**

*Опция доступна лишь на торговых автоматах FASTER SLAVE (см. команду 40)*

Позволяет выбрать, какие ящики подвергаются воздействию предохранителя холодильника. Для каждого ящика команда запрашивает включение предохранителя = 1, или отключение = 0. Ящик 1 - это первый ящик сверху. По умолчанию все ящики установлены на 1.



Для правильной работы машины ящики, для которых будет установлен предохранитель холодильника, должны находиться внутри участка при температуре 3°C (см. пар. ТЕХНИЧЕСКИЕ ХАРАКТЕРИСТИКИ).

## 9.4 УСТАНОВКА ПАРАМЕТРОВ МАШИНЫ


### Команда 49 Включение/Запрет спиралей slaves:

Эта команда включает соединение master/slave. Можно подсоединить до двух машин slaves со снеками.

### Команда 50 Ввод кода машины:

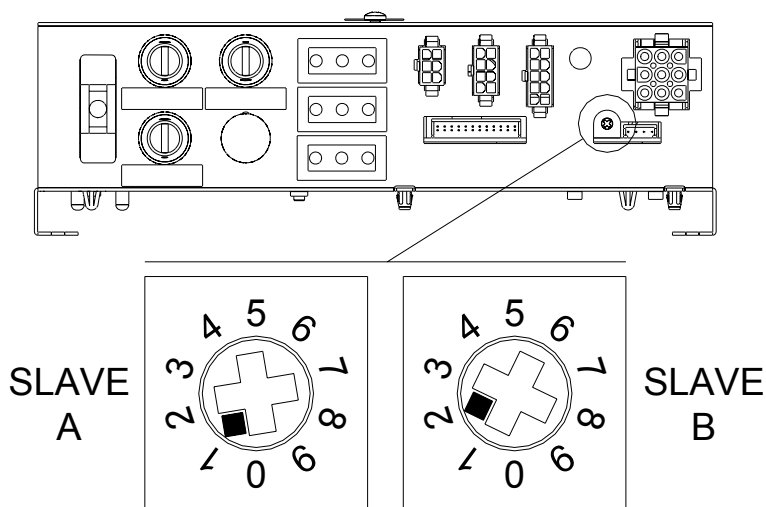
Запрашивается цифровой код, состоящий, максимум, из 8 цифр, который будет использоваться как код опознавания, когда программирование параметров осуществляется системой с ключом.

### Команда 58 Включение режима Slave со Stand-Alone:

	<p>Чтобы установить <b>ТОЛЬКО</b> следующую опцию, необходимо нажать на "Кнопку программирования" два раза подряд, сопровождаемые звуком зуммера, таким образом откроется доступ ко второму уровню меню. На дисплее отобразится "Команда 00". Чтобы покинуть режим программирования - нажмите на кнопку "А".</p>
---	--

Команда используется, чтобы включить Stand-Alone как Slave. Если команда установлена на 1, необходимо выполнить следующие действия:

- Выключить машину, воздействуя на главный выключатель.
- отсоединить соединительный зажим JP9, вставленный в главную плату.
- осуществить соединение Master/Slave при помощи последовательного кабеля, вставив соединительные зажимы в розетки, находящиеся на задней стороне.
- назвать машину "SLAVE A" или "SLAVE B", воздействуя на DIP-переключатель, находящийся на электрощите, установив её риску в соответствующее положение, как показано на нижеприведённом рисунке. Чтобы попасть к электрощите - смотрите параграф: ДОСТУП К ЭЛЕКТРОЩИТУ И К ХОЛОДИЛЬНОМУ АГРЕГАТУ.



- снова включить и выполнить программирование машины Master.

### Команда 59 Счётчик знаков:

Если команда установлена на 1, при каждом открытии дверцы будет отображаться счётчик знаков.

**Команда 60 Очистить память:**

	<b>Активация этой команды приводит к удалению всех данных, установленных пользователем, и к автоматической установке параметров по умолчанию, заданных изготовителем.</b>
---	---

В ответ на эту команду на дисплее отобразится Код **0000**. Набрав цифру 6203 и затем нажав на кнопку ENTER, будут удалены все данные, находящиеся в памяти торгового автомата. Существует следующий порядок стирания памяти:

- Способ программирования, на дисплее отображается ..... Команда 0
- Набрать 60 и нажать на кнопку ENTER, на дисплее отобразится ..... Код 0000
- Набрать 6203 и нажать на кнопку ENTER, на дисплее отобразится memory cleared (память очищена)

Примечание: Для выхода из команды необходимо нажать только один раз на кнопку, находящуюся на плате VMC.

**Команда 61 Обнуление безопасности/кода доступа:**

Позволяет обнулить код доступа, использованный в протоколе EVA\_DTS.

**Команда 62 Включение скидки:**

Возможны следующие виды скидки, в зависимости от величины, установленной в этом параметре:

0 = никакого вида скидки.

1 = скидка по интервалу времени.

2 = скидка при покупках с ключом/кредитной карточкой (возможна только в режиме MDB).

3 = скидка по интервалу времени и при покупках с ключом/кредитной карточкой (возможна только в режиме MDB).

**Примечание** Чтобы скидка была применена, необходимо установить значения желаемых интервалов времени на ежедневном таймере 2.

Если система безналичного расчёта позволяет применение разных ценовых таблиц, выбор таблицы, подлежащей применению в момент продажи, осуществляется автоматически через связной протокол между машиной и считывателем (возможно только с системой безналичных расчётов MDB, предусматривающих такую опцию).

**Команда 63 Установка моно/мультипродажи:**

Если команда равна 0 (значение по умолчанию), торговый автомат работает в режиме одной продажи, и при работе с наличными кредит, превосходящий цену, возвращается. Если это невозможно, такая сумма увеличивает полученную общую сумму в виде переплаты. И наоборот, если команда равна 1, машина работает в режиме нескольких продаж, сумма, превосходящая цену, после продажи отображается заново и может быть получена назад, посредством воздействия на кнопку 'сдача', либо повторно использована для нового выбора.

**Команда 64 Установка языка отображения сообщений:**

При помощи этой команды меняется язык сообщений, отображаемых на дисплее. Значение **0** соответствует итальянскому языку, **1** - английскому, **2** - французскому, **3** - немецкому, **4** - голландскому, **5** - шведскому, **6** - финскому, **7** - испанскому, **8** - португальскому, **9** - датскому, **10** - норвежскому.

**Команды 66-67 Визуализация внутренних температур и температур испарителя:**

В зависимости от величины, установленной в этих командах, определяется информация, отображаемая в условиях РЕЖИМА ОЖИДАНИЯ во второй строке дисплея (смотрите таблицу). По умолчанию отображаются часы.

Команда 66	Команда 67	Отображаемая величина
0	0	Отображаются часы
1	0	Отображается внутренняя температура *
0	1	Отображается внутренняя температура + температура испарителя
1	1	Отображается внутренняя температура + отображаются часы

\* Команда 66 позволяет отобразить внутреннюю температуру машин SLAVES, если они подсоединены. В этом случае температура машины master будет обозначена сокращением TM, а температура машин slaves - соответственно TA и TB.

Помимо этого, лишь в ходе программирования, команда 67 позволяет отображать внутреннюю температуру и температуру испарителя машин SLAVES, если они подсоединены.

**Команда 68 Установка отображаемого описания валюты:**

Команда позволяет ввести желаемую валюту. В наличии есть 4 знака, а ввод осуществляется в том же порядке, который предусмотрен для команды 95.

**Команда 69 Выбор режима работы монетоприёмника:**

При помощи этой команды выбирается тип и режим работы монетоприёмника. Параметр может принимать следующие значения:

- 0 система EXECUTIVE с ценами, управляемыми в машине
- 1 система EXECUTIVE в режиме PRICE HOLDING (т.е. цены запрограммированы в монетоприёмнике), в этом случае, цены, запрограммированные командой 03, должны быть равны ценам, запрограммированным в монетоприёмнике.
- 4 Система BDV 001 (смотрите параграф, посвященный использованию монетоприёмника BDV)
- 5 платёжная система MDB (смотрите параграф, посвящённый использованию платёжной системы MDB).

**Команда 70 Опция работы звуковой сигнализации:**

При установке такой команды на ноль, исключается работа звукового извещателя во время работы машины.

**Команда 73 Включение фотоэлементов:**

Эта команда устанавливается на 1, только если установлена система с фотоэлементами. Функция этой команды - включение=1 или выключение=0 такого устройства. Примечание: такая установка действительна для обеих машин (MASTER и SLAVE).

Если команда будет установлена на 1 (фотоэлементы включены), автоматически осуществляется доступ в меню, позволяющее, в случае необходимости, отключить эту функцию для желаемых выборов (выдача без контроля фотоэлементов). Чтобы отключить опцию, касающуюся одного или нескольких выборов, достаточно набрать номер выбора, а затем установить значение на ноль.

*Примечание: с включенным соединением СПИРАЛИ SLAVE (смотрите команду 49), после установки машины MASTER, осуществляется доступ к установке тех же самых параметров, касающихся машины SLAVE .*

**Команда 74 Тестирование фотоэлементов:**

Эта команда нужна для проверки правильной работы фотоэлементов. Автоматически включается процедура тестирования, по окончании которой, если всё в порядке, отображается только одна величина, соответствующая значению полученного сигнала. В случае неисправности в работе, на дисплее отображается вторая величина, касающаяся обнаруженной неисправности. Такую вторую величину смотрите в таблице Команды 99.

**Команда 75 Установка рабочих параметров барьера фотоэлементов:**

Эта команда позволяет отобразить и, в случае необходимости, модифицировать рабочий параметр барьера фотоэлементов. Эта величина однозначна как для машины MASTER, так и для возможных подсоединённых машин SLAVES.

Сообщение	Значение по умолчанию	Значение
"Hyster.HL"	6	этот параметр воздействует на чувствительность считывания системы. Чем ниже установленное значение, тем выше чувствительность системы. Значение может меняться от минимум 5 до максимум 30.

**Команда 76 Рабочие опции системы ("опции фотоэл."):** 

Установка этой команды определяет поведение машины в случае, если продукт не был выдан. Величина устанавливается в диапазоне от 0 до 2. По умолчанию= 0.

У этой установки есть следующее значение:

**0** = Возможность осуществить последующий выбор, в этом случае команда 63 (моно/мультипродажа) должна быть установлена на 1 (если платёжная система - executive, то мультипродажа должна быть установлена также в платёжной системе).

**1** = Автоматическая выдача кредита, в этом случае команда 63 должна быть установлена на 0 (если платёжная система - executive, то монопродажа должна быть установлена также в платёжной системе).

**2** = Последующая четверть оборота: в случае, если выдача продукта не произойдёт, спираль выполнит последующую 1/4 оборота, если продукт снова не будет выдан, произойдёт возврат к одной из предыдущих опций, в зависимости от установки параметра моно/мультипродажи.

*С этой целью, после того как величина 2 была установлена в команде 76, по умолчанию опция отключается для всех выборов. Автоматически осуществляется вход в меню, позволяющее включить опцию для отдельных спиралей. Чтобы включить опцию, касающуюся одной спирали, достаточно набрать номер выбора и установить величину на 1. И наоборот, установив эту величину на 0, опция отключается. Опция не применяется к спиральям в 1/2 оборота. Если у платёжной системы есть протокол Executive, моно/мультипродажа должны быть установлены также в платёжной системе.*

Затем система запросит ввести опции, касающиеся ПРЕДОХРАНИТЕЛЯ ФОТОЭЛЕМЕНТОВ:

включение этой функции (установка параметра =1) предусматривает, что загрузка количества продуктов осуществляется в пределах какого-то периода времени (в минутах). Если до истечения запрограммированного интервала времени будет выявлено число несчитываний, равное числу запрограммированных продуктов, фотоэлементы будут отключены. Действующее событие указывается на дисплее при открытии дверцы, кроме того оно зарегистрировано в Команде 99 под кодом "Ошибка 39". Восстановление фотоэлементов может быть запрограммировано в ручном или автоматическом режиме. Если режим ручной, установка параметра = 0, необходимо войти в функцию ТЕСТ ПРОДАЖ, чтобы снова включить функционирование фотоэлементов; если режим автоматический, установка параметра = 1, через 15 минут система сделает попытку восстановить работу.

*Примечание: с включенным соединением СПИРАЛИ SLAVE (смотрите команду 49), после установки машины MASTER, осуществляется доступ к установке тех же самых параметров, касающихся машины SLAVE .*

**Команда 80 Клонирование:**

Эта команда позволяет перенести все параметры программирования на "Program Key" (программный ключ), чтобы использовать его впоследствии для программирования торговых автоматов той же модели (см. команду 50). При входе в команду на дисплее отобразится надпись "Write Clone Key" (записать копию ключа). Затем вставьте ключ "Program Key" и нажмите на клавишу ENTER, на дисплее отобразится "Data Writing...\*" (запись данных) пока данные будут переноситься на ключ. По завершении операции переноса данных будет осуществлён возврат в режим программирования.

Внимание: НЕ вставляйте ключ до того, как войти в режим программирования, иначе торговый автомат заберёт информацию, находящуюся на ключе.



**Команда 90 Выбор протокола AUDIT:**

Плата управления оснащена гнездом RS232.

Соединитель I/O является 9-штырьковым соединителем D-типа, в котором используются следующие контакты:

- Pin 2 Tx                      - Pin 7 DTR                      - Pin 5 Ground

Передача данных осуществляется в соответствии со следующими техническими требованиями:

- 9600 бод                      - 8 бит данных                      - нет чётности

Передача информации регулируется контрольным сигналом DTR (активный высокий), подаваемым устройством выборки данных. Сбор данных машиной осуществляется в следующем порядке:

- a) Подсоединение устройства сбора данных к гнезду RS232.
- b) Нажмите на клавишу отправки данных.
- c) По окончании передачи данных на дисплее появится запрос на отсоединение устройства.

При помощи команды 90 можно выбрать объём информации, отправленной к гнезду RS232. Есть три уровня:

- уровень 1    итог, касающийся транзакций
- уровень 2    итог, касающийся транзакций уровня 1, плюс продаж по каждому выбору
- уровень 3    итог, касающийся транзакций уровня 1, данные, касающиеся последних 5 выключений и повторных включений машины; данные, касающиеся произошедших ошибочных событий

Если команда установлена на 4, машина находится на связи с внешним миром посредством интерфейса с инфракрасными лучами 082928 в соответствии с техническими требованиями протокола EVA-DTS.

Если команда установлена на 5, машина находится на связи с внешним миром посредством интерфейса с инфракрасными лучами 082925 (интерфейс IRDA), в соответствии с техническими требованиями протокола EVA-DTS верс.5.0.

В дальнейшем, если предыдущая опция была установлена на 4 или на 5, машина предложит выбрать направление ввода / вывода: в направлении интерфейса с инфракрасными лучами (082928 или 082925 OPTICAL LINK) или же в направлении RS232 (соединитель D-типа, расположенный на плате), в последнем случае используются следующие контакты соединителя: 2= VMC Tx, 3=VMC Rx, 5= GROUND, в этом случае скорость передачи установлена на 9600 бод. Выбор делается путём прокручивания разных опций направления при помощи любой кнопки кнопочной панели и путём подтверждения клавишей "ENTER" желаемого значения.

Если первоначальная опция установлена на 5, машина требует ввода адреса периферийного устройства: набрать желаемую величину и нажать на "ENTER".

Если первоначальная опция установлена на 5, машина предложить выбор скорости передачи, которая должна соответствовать установке платы 082925 (смотрите соответствующие инструкции). Устанавливаемый диапазон находится в пределах от 2400 бод до 19200 бод. Выбор делается путём прокручивания разных опций скорости при помощи любой кнопки кнопочной панели и путём подтверждения клавишей "ENTER" желаемого значения.

Если команда установлена на 6, машина находится на связи с внешним миром посредством протокола DEX-UCS.

**Команда 91 Ввод идентификационных данных машины:**

Первые запрошенные данные в буквенно-цифровом формате, максимум из 30 знаков, касаются расположения машины, по поводу режима ввода описания обратитесь к таблице команды 95. Вторые запрошенные данные - цифровой код идентификации машины (asset number).

**Команда 92 Сброс данных продаж:**

Команда позволяет обнулить данные продаж машины (смотрите команду 10). Эта операция зависит от ввода особого кода доступа. Существует следующая процедура:

- Способ программирования, на дисплее отображается ..... Команда 0
- Набрать 92 и нажать на кнопку ENTER, на дисплее отобразится ..... Код 0000
- Набрать 1221 и нажать на кнопку ENTER, на дисплее отобразится ..... 'ОБНУЛИТЬ ДАННЫЕ?'

При нажатии на кнопку ENTER все данные продаж будут обнулены, тогда как при нажатии на кнопку ESC можно будет вернуться в главное меню, оставив данные без изменений.

**Команда 93 Визуализация динамики температуры в последние 24 часа:**

Опция доступна только для машин slaves, если они включены и относятся к типу FASTER (см. Команду 49).

Эта команда позволяет отобразить динамику внутренней температуры в последние 24 часа. Значения регистрируются с периодичностью в 60 минут. Чтобы отобразить все величины, достаточно нажать на кнопку 'B'.

Для осуществления регистрации необходимо запрограммировать часы (см. Команду 02). **После того, как часы были запрограммированы, все данные автоматически обновляются.**

**Команда 94 Отобразить последние 10 случаев выключения питания:**

Такая команда позволяет отобразить последние 10 периодов времени, когда машина выключилась.

На дисплее отобразятся следующие значения:

ВЫКЛЮЧЕНИЕ ПИТАНИЯ	ДАТА	ВРЕМЯ
ВКЛЮЧЕНИЕ ПИТАНИЯ	ДАТА	ВРЕМЯ

Чтобы перейти с одной визуализации к другой, нажмите на кнопку ENTER.

**Примечание:** Чтобы величины были достоверными, часы должны быть запрограммированы.

**Команда 95 Ввод сообщения пользователя 1 (макс. 63 знаков):**

Команда позволяет включить и ввести первое из двух сообщений, которые могут быть изменены управляющим. Это сообщение отображается в РЕЖИМЕ ОЖИДАНИЯ, когда платёжная система может выдать сдачу. При наборе цифры 95 и нажатии на кнопку ENTER, будет запрошено включение или запрет сообщения пользователя (величина 1=включено, величина 0=выключено).

Если опция включена, в первой строке дисплея появится имеющееся в данный момент сообщение, в то время как во второй строке дисплея появится надпись "Буква 00". Набирая коды букв, которые хотите ввести (смотрите приведённую ниже таблицу) и подтверждая каждый раз кнопкой ENTER, составите желаемое сообщение. Закончив операцию, вернётесь в главное меню при помощи кнопки ESC.

КОД	БУКВА	КОД	БУКВА	КОД	БУКВА
00	курс. вперёд	28	E	56	g
01	курс. назад	29	F	57	h
02	пробел	30	g	58	i
03	!	31	h	59	j
04	"	32	i	60	k
05	#	33	j	61	l
06	\$	34	k	62	m
07	'	35	l	63	n
08	,	36	m	64	o
09	-	37	n	65	p
10	.	38	o	66	q
11	/	39	p	67	r
12	0	40	q	68	s
13	1	41	r	69	t
14	2	42	s	70	u
15	3	43	t	71	v
16	4	44	u	72	w
17	5	45	v	73	x
18	6	46	w	74	y
19	7	47	x	75	z
20	8	48	y	76	á
21	9	49	z	77	â
22	:	50	a	78	ü
23	;	51	b	79	£
24	a	52	c	80	ä
25	b	53	d	81	ñ
26	c	54	E	82	ö
27	d	55	F		

Буква с кодом 00 сдвигает курсор на одну позицию вперёд.

**ВНИМАНИЕ!** Если курсор находится дальше первой буквы сообщения и если нажать на кнопку ESC, чтобы вернуться в главное меню, сообщение будет прервано в месте, соответствующем курсору; следовательно, прежде чем выйти, доведите курсор к концу сообщения.

Рекомендуется составлять сообщение на листе бумаги, используя коды таблицы (включая пробелы), а затем запрограммировать его в машину.

#### **Команда 96 Ввод сообщения пользователя 2 (макс. 63 знаков):**

Команда позволяет включить и ввести второе из двух сообщений, которые могут быть изменены управляющим. Это сообщение отображается в РЕЖИМЕ ОЖИДАНИЯ, когда платёжная система не может выдать сдачу. Для ввода действуют те же правила, что и для предыдущей команды.

#### **Команда 99 Отображение событий с ошибками:**

Позволяет отобразить последние 20 произошедших событий с ошибками; чтобы перейти с одной визуализации к другой, нажмите на кнопку В. По окончании визуализации система потребует подтверждения сброса всех данных. Нажать на кнопку ENTER для подтверждения или на кнопку ESC, чтобы оставить записи без изменения.

КОД ОШИБКИ	ПОДКОД	ПРИЧИНА СИГНАЛА ТРЕВОГИ
01	№ кода выбора	Двигатель заблокирован (спираль не вращается)
02	№ кода выбора	Спираль не завершает оборот
05	№ кода выбора	Двигатель отсоединён
09	№ кода выбора	Возможный дефект микровыключателя или кабельной проводки двигателя спирали
10	(*) 38 - 39 - 40	Зонд внутренней температуры неисправен
11	(*) 38 - 39 - 40	Зонд испарителя неисправен
16	(*) 33 - 38 - 39 - 40	Ошибка связи с периферийным оборудованием (плата электрошита)
17	(*) 38 - 39 - 40	Разрыв связи во время цикла продажи без получения кредита
18	(*) 38 - 39 - 40	Разрыв связи во время цикла продажи с получением кредита
31	(*) 38 - 39 - 40	Ошибка тестирования фотоэлементов.
32÷38	(*) 38 - 39 - 40	Ошибка калибровки фотоэлементов.
39	(*) 38 - 39 - 40	предохранитель фотоэлементов
51	(*) 38 - 39 - 40	Прерывание связи периферийного оборудования в начале цикла продажи.
55	/	Платёжная система не работает.
61	№ кода выбора	Двигатель заблокирован (спираль не вращается) SLAVE A
62	№ кода выбора	Спираль не завершает оборот SLAVE A
65	№ кода выбора	Двигатель отсоединён SLAVE A
69	№ кода выбора	Возможный дефект микровыключателя или кабельной проводки двигателя спирали SLAVE A
71	№ кода выбора	Двигатель заблокирован (спираль не вращается) SLAVE B
72	№ кода выбора	Спираль не завершает оборот SLAVE B
75	№ кода выбора	Двигатель отсоединён SLAVE B
79	№ кода выбора	Возможный дефект микровыключателя или кабельной проводки двигателя спирали SLAVE B

(\*) Легенда:

33 = Фотоэлементы

38 = Спирали Master

39 = Спирали Slave A

40 = Спирали Slave B

## 9.5 ПОДМЕНЮ УСТАНОВКИ ЕЖЕДНЕВНЫХ ЧАСОВ И ТАЙМЕРА (СМОТРИТЕ КОМАНДУ 02)

### Сигнал тревоги 01 Установка года/месяца/дня:

Эта команда необходима, чтобы установить год, месяц и день на часах, находящихся на плате управления, формат ввода - ГМД.

### Сигнал тревоги 02 Установка часов/минут:

Эта команда нужна, чтобы отрегулировать часы, находящиеся на плате управления. Наберите точное значение часов и минут и нажмите на кнопку ENTER, чтобы сохранить в памяти.

Чтобы отрегулировать часы на 10.30, выполните следующие действия:

1. Способ программирования, на дисплее отображается ..... Команда 00
2. Набрать 02 и нажать на ENTER, на дисплее отобразится ..... Сигналы тревоги 00
3. Набрать 2 и нажать на ENTER, на дисплее отобразится время, установленное на данный момент..... NNNN
4. Установите значение 1030 и нажмите на ENTER.

### Сигнал тревоги 03 Установка дня недели:

Эта команда нужна, чтобы установить день на часах, находящихся на плате управления, допустимые значения идут от 1 (понедельник) до 7 (воскресенье).

### Сигналы тревоги 11–14 НЕ ИСПОЛЬЗУЕТСЯ

### Сигналы тревоги 21–24 Установка интервалов времени действия скидки:

Эти команды необходимы, чтобы установить ежедневные интервалы времени продажи со скидкой. В интервалы времени, в которые действует скидка, машина будет делать ссылку на цены, установленные в подменю, касающемся цен со скидкой. Естественно, команда 62 главного меню должна быть установлена на 1. Если, например, хотите установить продажу со скидкой на время с 10.30 до 13.30, выполните следующие действия:

1. Способ программирования, на дисплее отображается ..... Команда 00
2. Наберите 02 и нажмите на кнопку ENTER, на дисплее отобразится ..... Сигналы тревоги 00
3. Наберите 21 и нажмите на кнопку ENTER, на дисплее появится время первой активации скидки..... NNNN
4. Установите значение 1030 и нажмите на ENTER.
5. Наберите 22 и нажмите на кнопку ENTER, на дисплее появится время первого выключения скидки..... NNNN
6. Установите значение 1330 и нажмите на ENTER.

**Примечание: Периоды должны быть запрограммированы в следующем порядке: 21-22-23-24.**

Если использование этой функции не обязательно, запрограммируйте 2400 на Сигнале тревоги 21.

### Сигналы тревоги 31-34 Запрет выборов для некоторых периодов времени:

Эти команды позволяют запретить выборы, установленные командой "Сигналы тревоги 36", для двух периодов времени.

**Сигнал тревоги 31** = начало периода времени запрета выборов

**Сигнал тревоги 32** = окончание периода времени запрета выборов

**Сигнал тревоги 33** = начало второго периода времени запрета выборов

**Сигнал тревоги 34** = окончание второго периода времени запрета выборов

**Примечание: Периоды времени должны программироваться в следующем порядке: 31-32-33-34.**

Если использование этой функции не обязательно, запрограммируйте 2400 на Сигнале тревоги 31.

### Сигнал тревоги 36 Установка выборов, подлежащих запрету согласно расписанию:

На входе команды система запрашивает, отключить ли опцию, касающуюся всей машины, включая возможные подсоединённые slaves (опция 1) или нет (опция 0). Если установка сделана на опцию 0, команда позволяет выбрать, какие из выборов должны быть запрещены в интервалы времени, в которые будет действовать функция "запрет выборов" (смотрите программирование **Сигналов тревоги 31-34**).

Пример:

Чтобы активизировать период запрета по интервалу времени для выбора 15, поступите следующим образом:

1. Способ программирования, на дисплее отображается ..... Команда 00
2. Наберите 02 и нажмите на ENTER, на дисплее отобразится ..... Сигналы тревоги 00
3. Наберите 36 и нажмите на В, на дисплее отобразится Выбор №. 00
4. Наберите 15 и нажмите на В, на дисплее отобразится ..... Откл./ Вкл. 1/0 N
5. Установите значение 1 и нажмите на В.

*Примечание: с включенным соединением СПИРАЛИ SLAVE (см. команду 49), после завершения установки машины MASTER, нажатием на кнопку А (ESC) осуществляется доступ к установке тех же параметров, касающихся машины SLAVE.*

**Сигнал тревоги 41 Установка срока годности продуктов:**

Эта команда включается, когда устанавливается количество часов для срока годности продуктов, по истечении которого торговый автомат прекратит их продажу. Максимальное значение, которое может быть установлено, - 48 часов. Если использование этой функции не обязательно, запрограммируйте 00 на **Сигнале тревоги 41**.

Примечание Часы должны быть установлены до активации такой опции (см. Сигнал тревоги 02). Опция возможна только для торгового автомата MASTER.

**Сигнал тревоги 46 Установка с выбором срока годности продуктов:**

Эта команда позволяет установить выборы, продажа которых будет запрещена по истечении времени, установленного при помощи Сигнала тревоги 41. Для сброса таймера достаточно набрать код "A0B" на клавиатуре выбора в условиях открытой дверцы (на дисплее отобразится "ДВЕРЦА ОТКРЫТА"). После того как будет набран код A0B, на дисплее отобразится "Сброс истечения срока годности". В этом случае торговый автомат отправит в продажу продукты на времени, установленное в Сигнале тревоги 41.

Опция возможна только для торгового автомата MASTER.

**Сигнал тревоги 51 Еженедельная проверка ежедневного запрета торговой точки:**

Команда работает, только если установлены Сигналы тревоги 01, 02 и 03 и включен контроль, она касается как машины master, так и машин slaves, если они подсоединены. Например, если нужно запретить продажи в субботу с 08.00 до 12.00 и с 14.00 до 18.00, выполните следующие действия:

- 1 Способ программирования, на дисплее отображается ..... Команда 00
- 2 Наберите 02 и нажмите на В, на дисплее отобразится ..... Сигналы тревоги 00
- 3 Наберите 51 и нажмите на В, на дисплее отобразится ..... Включить 1 / Отключить 0
- 4 Наберите 1 и нажмите на В, на дисплее отобразится ..... День 0
- 5 Наберите 6 (суббота) и нажмите на В, на дисплее отобразится ..... Старт периода 1 – время ЧМ
- 6 Установите величину 0800 и нажмите на В, на дисплее отобразится ..... Стоп периода 1 – время ЧМ
- 7 Установите величину 1200 и нажмите на В, на дисплее отобразится ..... Старт периода 2 – время ЧМ
- 8 Установите величину 1400 и нажмите на В, на дисплее отобразится ..... Стоп периода 2 – время ЧМ
- 9 Установите величину 1800 и нажмите на В, на дисплее отобразится День 0

Примечание: установка величины 2400 на "Старте периода 1", отключает функцию.

**9.6 ИСПОЛЬЗОВАНИЕ ПЛАТЁЖНЫХ СИСТЕМ EXECUTIVE STD/EXECUTIVE PRICE HOLDING****Команда 39 Заполнение трубок выдачи сдачи:**

Осуществите следующие действия:

1. Способ программирования, на дисплее отображается ..... Команда 00
2. Наберите 39 и нажмите на ENTER
3. Вставьте монеты в монетоприёмник
4. Снова нажмите на кнопку ENTER



Установка отображения десятичной точки цен, видимых на дисплее, должна устанавливаться в платёжной системе.

**Executive Standard** ⇒ Команда 69 запрограммирована на 0

Платёжная система Executive standard управляет ценами непосредственно с машины, а не в платёжной системе.

Например, если хотите установить для выбора 21 цену 0,75 €, выполните описанные ниже действия:

- 1.1) Способ программирования, на дисплее отображается ..... Команда 00
- 1.2) Наберите 03 и нажмите на ENTER, на дисплее отобразится ..... Выбор №. 00
- 1.3) Наберите 21 и нажмите на ENTER, на дисплее отобразится Цена 00
- 1.4) Наберите 75 и нажмите на ENTER, на дисплее отобразится ..... Выбор №. 00

Если хотите запрограммировать другой выбор, повторите последовательность, начиная с пункта 1.2, в противном случае нажмите два раза на ESC.

**Executive price-holding/price-display** ⇒ Команда 69 запрограммирована на 1

В платёжной системе Executive price-holding/price-display цены управляются платёжной системой. В этом случае нужно скопировать таблицу с ценами (перечень цен), запрограммированную в платёжной системе в команде 03 торгового автомата (от цены 1 до цены №), в то время как в команде 05 цены будут сочетаться с выбором, исходя из номера цен.


Пример: если хотите установить выбор 11 по цене 0,35 €, выполните следующие действия:

Предположим, что вторая цена, установленная в платёжной системе, 0,35 €.

- 1.1) Способ программирования, на дисплее отображается ..... Команда 00
- 1.2) Наберите 03 и нажмите на ENTER, на дисплее отобразится ..... Цена номер 00
- 1.3) Наберите 02 (вторая цена) и нажмите на ENTER, на дисплее отобразится ..... Цена 00
- 1.4) Наберите 35 и нажмите на ENTER, на дисплее отобразится ..... Цена номер 00
- 1.5) Нажмите на ESC, на дисплее отобразится ..... Команда 00
- 1.6) Наберите 05 и нажмите на ENTER, на дисплее отобразится ..... Выбор №. 00
- 1.7) Наберите 11 и нажмите на ENTER, на дисплее отобразится ..... Цена номер 00
- 1.8) Наберите 02 (вторая цена) и нажмите на ENTER, на дисплее отобразится ..... Выбор № 00

Если хотите запрограммировать другой выбор, повторите последовательность, начиная с пункта 1.6, в противном случае нажмите два раза на ESC.

## 9.7 ИСПОЛЬЗОВАНИЕ МОНЕТОПРИЁМНИКА BDV

	<b>Подсоединение и отсоединение монетоприёмника должны осуществляться при выключенной машине.</b>
---	---

Осуществите подсоединение, включите машину, войдите в программирование и установите **команду 69 на 4**, затем выключите машину на несколько секунд. При повторном включении машина и монетоприёмник будут общаться без ошибок.

<b>Команда 30</b>	Обязанность купить напиток, прежде чем получить сдачу	(по умолч. 0)
<b>Команда 31</b>	Максимальный кредит	(по умолч. 0)
<b>Команда 32</b>	Максимальная стоимость монет в сдаче	(по умолч. 0)
<b>Команда 33</b>	Запрет отдельных монет	(всё включ.)
<b>Команда 34</b>	Запрет монет, если сумма точная	(всё включ.)
<b>Команда 35</b>	Ур. монет сообщ. Точная сумма	(по умолч. 0)
<b>Команда 36</b>	Уравнение точной суммы	(по умолч. 0)
<b>Команда 37</b>	Включение считывателя кредитной карточки	(по умолч. 0)
<b>Команда 38</b>	Опорожнение трубок выдачи сдачи	
<b>Команда 39</b>	Заполнение трубок выдачи сдачи	

### **Команда 30 Обязанность купить напиток, прежде чем получить сдачу:**

Если эта команда установлена на 1, клиент обязан приобрести продукт, прежде чем получить сдачу, это нужно для того, чтобы избежать использования торгового автомата в качестве разменника монет. Если продажа потерпит неудачу, сумма будет возвращена.

### **Команда 31 Максимальный кредит:**

Устанавливается максимальный кредит, принятый монетоприёмником, при превышении этой величины принятие последующих монет будет заблокировано.

**Команда 32 Максимальная стоимость монет в сдаче:**

Эта функция работает только при мультипродаже. Если размер остающегося после продажи кредита выше величины, установленной командой, выдача сдачи будет приостановлена. Следовательно, необходимо будет осуществлять последующие покупки до тех пор, пока остающийся кредит не станет ниже запрограммированной величины, затем, приведя в действие рычаг возврата денег, можно будет получить сдачу.

**Команда 33 Запрет отдельных монет:**

При помощи этой команды блокируется принятие монетоприёмником особых монет. Если, например, захотите заблокировать принятие монеты 5, поступите следующим образом:

1. Способ программирования, на дисплее отображается ..... Команда 00
2. Наберите 33 и нажмите на В, на дисплее отобразится ..... Монета № 00
3. Наберите 5 и нажмите на В, на дисплее отобразится ..... 0
4. Наберите 1 и нажмите на В.

**Команда 34 Запрет монет, если сумма точная:**

Эта команда необходима, чтобы заблокировать принятие особых монет, если сумма сдачи маленькая, а именно, когда на дисплее отображается сообщение "Внести точную сумму".

**Команда 35 Уровень монет для сообщения о точной сумме:**

Может быть запрограммировано значение от 0 до 15, представляющее собой количество монет, которое должно быть добавлено до установленного минимального уровня содержимого трубок с тем, чтобы условие "точной суммы" было покинуто.

**Команда 36 Уравнение точной суммы:**

Представляет собой сочетание состояний пустоты в трубках для того, чтобы было активизировано сообщение точной суммы. Ниже приводится перечень возможных сочетаний:

0 = А или (В и С)	1 = А и В и С	2 = только А и В
3 = А и (В или С)	4 = только А	5 = только А или В
6 = А или В или С	7 = только А и С	8 = только А или С
9 = только В и С	10 = только В	11 = только В или С
12 = только С		

**Команда 37 Включение считывателя кредитной карточки:**

Установив на 1 эту команду, включится функционирование считывателя кредитной карточки.

**Команда 38 Опорожнение трубок выдачи сдачи:**

Эта команда используется для инвентаризации монет, находящихся в трубках монетоприёмника. Чтобы получить выдачу из трубки 1 (монеты небольшой стоимости), поступите следующим образом:

1. Способ программирования, на дисплее отображается ..... Команда 00
2. Наберите 38 и нажмите на В, на дисплее отобразится ..... Трубка № 00
3. Наберите 1 и нажмите на В,

Монетоприёмник начнёт выдавать монеты с предварительно выбранной трубки до тех пор, пока не будет отпущена кнопка В.

**Команда 39 Заполнение трубок выдачи сдачи:**

Осуществите следующие действия:

1. Способ программирования, на дисплее отображается ..... Команда 00
2. Наберите 39 и нажмите на В
3. Вставьте монеты в монетоприёмник
4. Снова нажмите на кнопку В

**Примечание** Если процедура не осуществляется правильно, у команд 09 и 10 могут появиться ошибочные величины.

## 9.8 ИСПОЛЬЗОВАНИЕ ПЛАТЁЖНЫХ СИСТЕМ MDB



**Подсоединение и отсоединение монетоприёмника должно осуществляться при выключенной машине.**

Команда **69** программируется на величине **5**, после чего необходимо будет выключить машину на несколько секунд. При повторном включении машина и монетоприёмник будут общаться без ошибок. Существуют следующие дополнительные команды для использования этих платёжных систем:

<b>Команда 27</b>	Установка сообщения о том, что платёжная система не работает.
<b>Команда 28</b>	Выбор счётчиков содержимого трубок выдачи сдачи.
<b>Команда 29</b>	Запрет на отображение кредита оплаты картой/ключом.
<b>Команда 30</b>	Обязанность купить напиток, прежде чем получить сдачу.
<b>Команда 31</b>	Установка макс. кредита, принятого при оплате ключом или наличными.
<b>Команда 32</b>	Минимальный уровень монет в трубках.
<b>Команда 33</b>	Запрет отдельных монет/купюр.
<b>Команда 34</b>	Запрет монет при условии, если сумма точная
<b>Команда 35</b>	Обнуление счётчиков монет в трубках выдачи сдачи
<b>Команда 36</b>	Условие точной суммы (отсутствие сдачи)
<b>Команда 37</b>	Запрет считывателя банкнот при условии точной суммы
<b>Команда 38</b>	Опорожнение трубок выдачи сдачи
<b>Команда 39</b>	Заполнение трубок выдачи сдачи

### **Команда 27 Установка сообщения о том, что платёжная система не работает:**

Если команда установлена на 1, когда прерывается связь с платёжной системой MDB, торговый автомат выключается, а на дисплее появится сообщение об этом; если команда установлена на 0 (ноль), опция отключена. Установка по умолчанию - 0.

### **Команда 28 Выбор счётчиков содержимого трубок выдачи сдачи:**

Эта команда позволяет выбрать, использовать ли счётчики, соответствующие содержимому трубок выдачи сдачи монетоприёмника, или же использовать исключительно внутренние счётчики машины. Если команда установлена на 1, при каждом включении питания счётчики, соответствующие содержимому трубок выдачи сдачи внутри машины, обновляются величинами, отправленными монетоприёмником. Если же команда установлена на 0, величины, отправленные монетоприёмником игнорируются.

### **Команда 29 Запрет на отображение кредита оплаты картой/ключом:**

Команда позволяет запретить или включить визуализацию кредита, поступающего от устройства безналичной оплаты MDB (считыватель ключа или карты). Если команда установлена на 1, кредит, соответствующий устройству безналичной оплаты, не будет отображён, а если команда установлена на 0, то машина визуализирует кредит, соответствующий устройству безналичной оплаты.

### **Команда 30 Обязанность купить напиток, прежде чем получить сдачу:**

Если эта команда установлена на 1, клиент обязан приобрести продукт, прежде чем получить сдачу, это нужно для того, чтобы избежать использования торгового автомата в качестве разменника монет. Если продажа потерпит неудачу, сумма будет возвращена.

### **Команда 31 Установка макс. кредита, принятого при оплате ключом или наличными:**

Устанавливается максимально принимаемый монетоприёмником кредит в случае покупки при помощи ключа/карты или наличными, при превышении этого значения будет заблокировано принятие последующих монет/купюр.

1. Способ программирования, на дисплее отображается ..... Команда 00
2. Наберите 31 и нажмите на В, на дисплее отобразится ..... Макс.кредит ключа xxxx
3. Наберите желаемую величину (максимальный кредит для ключа) и нажмите на В.
4. на дисплее отобразится ..... Макс. кредит деньги xxxx
5. Наберите желаемую величину (максимальный кредит при оплате наличными) и нажмите на В.

### **Команда 32 Минимальный уровень монет в трубках:**

Это количество монет, своё для каждого монетоприёмника, которое должно оставаться в каждой трубке, чтобы гарантировать правильную работу системы выдачи (смотрите руководство к монетоприёмнику, чтобы установить правильное значение этого параметра). Если с каждой трубкой ассоциируется разная величина, должна быть установлена максимальная из заявленных величин. Установка этого параметра является основополагающей для правильного бухгалтерского учёта торгового автомата.

**Примечание** Инвентаризация трубок, команда 38, остановится, когда содержимое каждой трубки достигнет величины, установленной командой 32. Чтобы полностью опорожнить трубки, используйте кнопки выдачи монетоприёмника.



**Команда 33 Запрет отдельных монет/купюр:**

Эта команда позволяет осуществить два регулирования, как описано ниже:

1. Блокирование принятия особых монет монетоприёмником.
2. Блокирование принятия особых купюр считывателем.

Чтобы перейти от первого параметра ко второму, нажмите на кнопку ESC.

**Примечание:** Чтобы активизировать все возможные изменения команды 33, после внесения изменения необходимо выключить и заново включить машину.

**Команда 34 Запрет монет, если сумма точная:**

Эта команда необходима, чтобы заблокировать принятие особых монет, если сумма сдачи маленькая, а именно, когда на дисплее отображается сообщение "Внести точную сумму".

1. Способ программирования, на дисплее отображается ..... Команда 00
2. Наберите 34 и нажмите на ENTER, на дисплее отобразится ..... Монета № 00
3. Наберите 5 и нажмите на ENTER, на дисплее отобразится ..... 1
4. Наберите 0 5 и нажмите на ENTER.

**Команда 35 Обнуление счётчиков монет в трубках выдачи сдачи:**

Команда используется в случае замены монетоприёмника или опорожнения при выключенной машине трубок выдачи сдачи, чтобы синхронизировать счётчики с реальным содержимым трубок выдачи сдачи.

1. Способ программирования, на дисплее отображается ..... Команда 00
2. Наберите 35 и нажмите на ENTER, на дисплее отобразится ..... Код 0000
3. Наберите 6203 и нажмите на ENTER.

**Команда 36 Условие точной суммы (отсутствие сдачи):**

С этой командой для каждой трубки выдачи сдачи устанавливается количество монет, ниже которого появится условие отсутствия сдачи. Установленное значение должно учитываться минимальный уровень монет в трубках (команда 32), то есть должно быть выше этого уровня (например: если команда 32 установлена на 5, значения, установленные командой 36, должны иметь минимальную величину 6). Трубки, которые не должны включаться в это условие, должны быть установлены на "0". Когда содержимое одной из трубок, в том числе тех, которые включены в это условие, снизится ниже установленного соответствующего значения, на машине отобразится предупреждение об отсутствии сдачи.

**Команда 37 Запрет считывателя банкнот при условии точной суммы:**

Если эта команда при условиях точной суммы установлена на 1, будет запрещён считыватель банкнот.

**Примечание** В случае, если будет установлен только считыватель банкнот, эта команда должна быть установлена на 0.

**Команда 38 Опорожнение трубок выдачи сдачи:**

Эта команда используется для инвентаризации монет, находящихся в трубках монетоприёмника. Чтобы получить выдачу из трубки 1 (монеты небольшой стоимости), поступите следующим образом:

1. Способ программирования, на дисплее отображается ..... Команда 00
2. Наберите 38 и нажмите на ENTER, на дисплее отобразится ..... Трубка № 00
3. Наберите 1 и нажмите на ENTER,

Монетоприёмник начнёт выдавать монеты с предварительно выбранной трубки до тех пор, пока не будет отпущена кнопка ENTER.

**Команда 39 Заполнение трубок выдачи сдачи:**


Осуществите следующие действия:

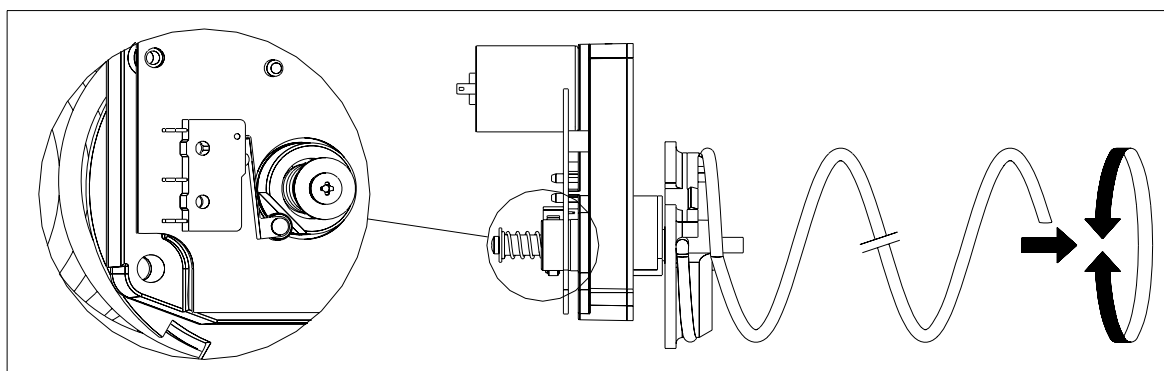
5. Способ программирования, на дисплее отображается ..... Команда 00
6. Наберите 39 и нажмите на ENTER
7. Вставьте монеты в монетоприёмник
8. Снова нажмите на кнопку ENTER

**Примечание:** Если процедура не осуществляется правильно, у команд 09 и 10 могут появиться ошибочные величины.


## 10 РЕГУЛИРОВАНИЕ

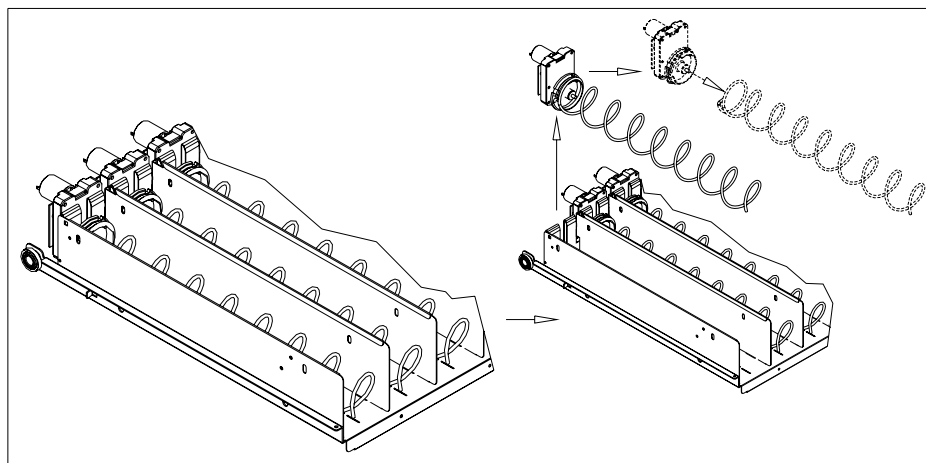
### 10.1 СПИРАЛИ

	<p>Большая часть продуктов продаётся без проблем, когда край спирали установлен на "6 часов". Чтобы изменить край, необходимо потянуть спираль вперёд до тех пор, пока квадрат опоры спиралей не выйдет из двигателя, затем нужно повернуть край в желаемое положение и отпустить, под воздействием пружины квадрат должен будет снова войти в двигатель, в случае необходимости, нажмите, чтобы он полностью вошёл.</p> <p><b>Каждая спираль может быть повернута на 45° за раз.</b></p> <p>Внимание: при проведении этой операции убедитесь, что кулачок микровыключателя микродвигателя всегда находится в нерабочем положении. Чтобы это сделать, достаточно провести несколько выдач продуктов в режиме "ТЕСТ ПРОДАЖ" (см. параграф ФУНКЦИОНАЛЬНАЯ КЛАВИАТУРА/ПРОГРАММИРОВАНИЕ).</p>
---	---



### 10.2 ЗАМЕНА СПИРАЛИ И УЗЛА ДВИГАТЕЛЯ ВЫТАЛКИВАТЕЛЯ

	<p>Торговый автомат оснащён ящиками со спиралями с разным шагом и диаметром. Чтобы изменить количество или их расположение, необходимо выполнить следующие действия:</p> <ul style="list-style-type: none"> <li>• Выключить машину, воздействуя на главный выключатель.</li> <li>• Открыть главную дверь.</li> <li>• Извлечь ящик, на котором нужно изменить спираль.</li> <li>• Отсоединить и убрать узел двигателя и спирали.</li> <li>• Убрать спираль с пластиковой опоры (воздействуйте рычагом между спиралью и опорой) и монтируйте другую спираль или другой узел двигателя выталкивателя.</li> <li>• Монтируйте новый узел спирали, действуя в обратном порядке, по окончании операции проверьте, чтобы край спирали находился в положении "6 часов", в противном случае смотрите параграф "СПИРАЛИ".</li> </ul>
---	---



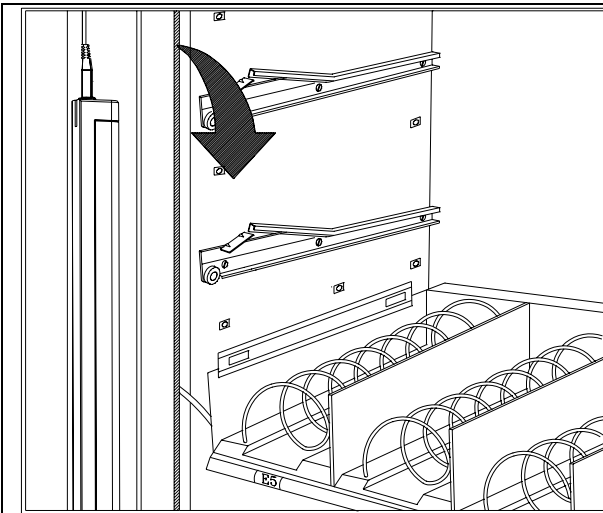


рис. 4

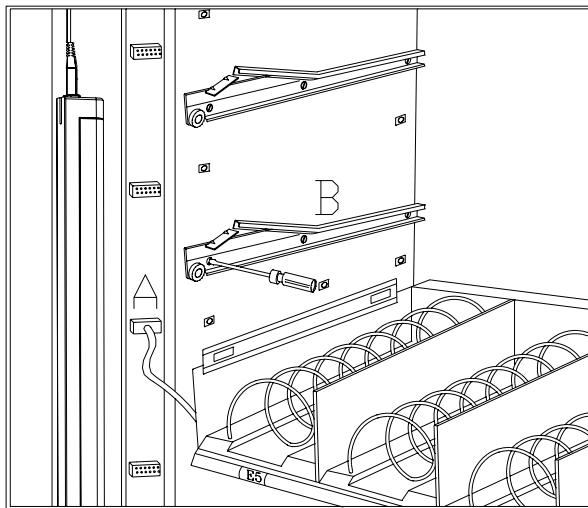


рис. 5

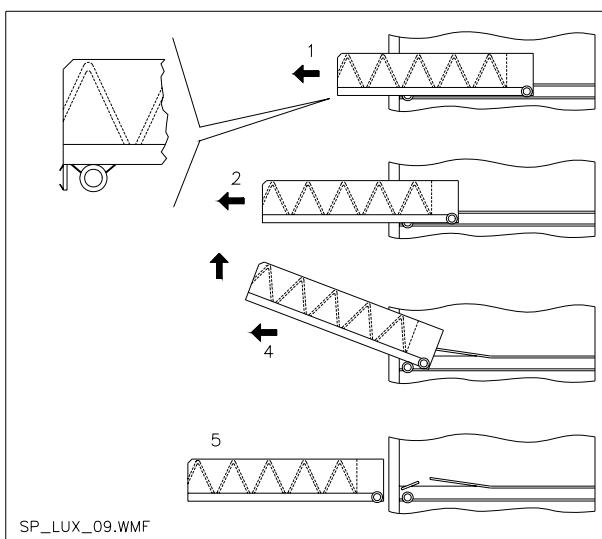


рис. 6

### 10.3 ПРОЦЕДУРА ПО СНЯТИЮ ЯЩИКОВ ⚠

Чтобы заменить ящик, поступите следующим образом:

- Выключить машину, воздействуя на главный выключатель.
- Открыть главную дверцу.
- Убрать неоновое покрытие, отцепив от него стопоры и потянув его наружу, как показано стрелкой.
- Отсоединить электрический соединительный зажим -А-
- Извлечь ящик, преодолевая блокирование устанавливающей пружины (осторожно потянуть)
- Потянуть ящик до стопора, затем приподнять вверх, потом поворачивать вниз, пока он не отцепится от направляющей, и, наконец, вынуть его из машины.

Для монтажа нового ящика выполните следующие действия:

- Вставить ящик.
- Толкать до тех пор, пока ящик не сцепится в блокирующем положении
- Вставить электрический соединительный зажим -А-
- Заново монтировать неоновое покрытие, вставив сцепки покрытия в надлежащие гнезда.
- Закрыть главную дверцу.
- Дать напряжение, воздействуя на главный выключатель.

### 10.4 ИЗМЕНЕНИЕ ЯЩИКОВ ⚠

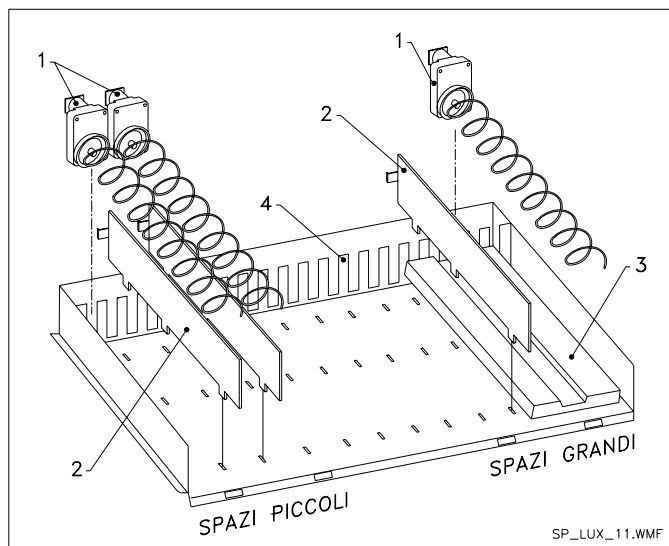
Торговые автоматы с 5 ящиками могут быть трансформированы в автоматы с 6 ящиками, для этого необходимо выполнить следующие действия:

- Выключить машину, воздействуя на главный выключатель.
- Открыть дверцу и убрать неоновое покрытие.
- Вынуть все ящики из торгового автомата.
- Сместить направляющие дет.В, (последняя внизу уже находится в правильном положении, следовательно, её смещать не нужно).
- Сместить соединительные зажимы, дет.А, находящиеся на краю корпуса.
- Добавить пару направляющих.
- Монтировать 6 ящиков, проверяя, чтобы соединительные зажимы были хорошо вставлены.
- Установить новые цены.

## 10.5 ИНСТРУКЦИИ ПО ПРЕОБРАЗОВАНИЮ ЯЩИКОВ ⚠

### от большого пространства к двум маленьким пространствам.

- Выключить машину, воздействовав на главный выключатель.
- Открыть дверцу.
- Убрать неоновое покрытие.
- Извлечь ящик, который подлежит изменению.
- Вынуть узел двигателя и спирали, дет.1.
- Убрать поддон, дет.3.
- Заменить спираль с большим диаметром на спираль с маленьким диаметром.
- Вставить узел двигателя и спирали маленького диаметра в левую прорезь опоры, дет.4.
- Вставить новый узел двигателя и спирали маленького диаметра в правую прорезь, соединив его с существующей кабельной проводкой ящика.
- Добавить новую перегородку посреди двух спиралей, дет.2.
- Установить новые ценники и выборы продуктов.
- Вставить модифицированный ящик, стараясь, чтобы соединительный зажим был вставлен.
- Запрограммировать новые выборы на желаемую цену продажи.
- Попробовать изменённые выборы, чтобы убедиться, что они работают.



### от двух маленьких пространств к одному большому.

- Выключить машину, воздействовав на главный выключатель.
- Открыть дверцу.
- Убрать неоновое покрытие.
- Извлечь ящик, который подлежит изменению.
- Вынуть узлы двигателя и спирали, дет.1.
- Отложить один узел двигателя и спирали, а у другого заменить спираль малого диаметра на спираль с большим диаметром.
- Убрать перегородку, дет.2.
- Вставить поддон, дет.3.
- Вставить узел двигателя и спирали большого диаметра в центральную прорезь опоры, дет. 4.
- Установить новые ценники и выборы продуктов.
- Вставить модифицированный ящик, стараясь, чтобы соединительный зажим был вставлен.
- Запрограммировать новые выборы на желаемую цену продажи. **ПРИМЕЧАНИЕ: В выборах больших пространств номера выборов будут нечётными.НАПР.: Выборы А 1 и А 2 преобразованы в единое отделение, выбор станет А 1.**
- Попробовать изменённые выборы, чтобы убедиться, что они работают.

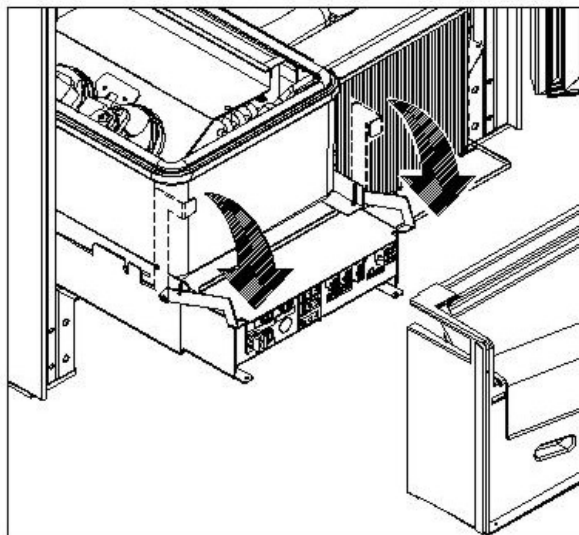
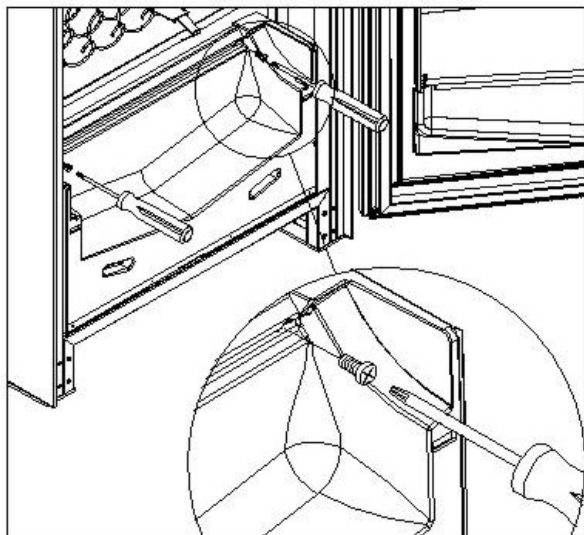
## 10.6 ДОСТУП К ЭЛЕКТРОЩИТУ И К ХОЛОДИЛЬНОМУ АГРЕГАТУ

Чтобы попасть к электрощиту или холодильному агрегату, поступите следующим образом:

- Выключить машину, воздействуя на главный выключатель.
- Открыть дверцу.
- При помощи крестовидной отвёртки открутить два винта, крепящих контейнер сбора продуктов к корпусу. Снять контейнер.
- Чтобы извлечь холодильный агрегат, опустите два рычага, находящихся по бокам коробки испарителя, убедитесь, что прокладка на верхнем крае коробки испарителя полностью отсоединена от своего гнезда, потяните за специальную ручку. **ОСТОРОЖНО** с кабельной проводкой!



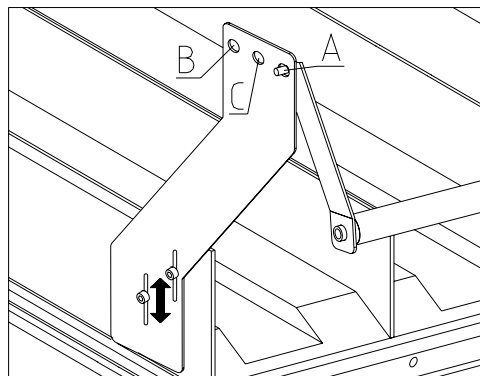
**Электрицит:** После того как был убран контейнер сбора продуктов, весь торговый автомат останется под напряжением. Чтобы отключить электропитание, выньте красный ключ, вставленный в клеммную панель. Полную изоляцию от электросети можно получить, лишь отключив внешний выключатель. Следовательно, все операции на торговом автомате без защитного контейнера сбора продуктов должны выполняться лишь квалифицированным персоналом, проинформированном об особых рисках, которые может вызвать данное обстоятельство.



## 10.7 НАБОР ДЛЯ РАЗГРУЗКИ БУТЫЛОК

Если в ящике есть спиральные пружины с ёмкостью для шести продуктов, стержень должен быть вставлен в отверстие "А"; тогда как, если в ящике есть спиральные пружины с ёмкостью для пяти продуктов, стержень должен быть вставлен в отверстие "В"; напротив, если в ящике есть выборы с мостиком, стержень должен быть вставлен в отверстие "С".

Внимание: стержень разгрузки бутылок не должен использоваться для извлечения ящика.



## 10.8 ИНСТРУКЦИИ ПО РАЗБОРКЕ НЕОНОВОГО ОСВЕЩЕНИЯ




- Выключить машину, воздействуя на главный выключатель.
- Открыть главную дверцу.
- Убрать неоновое покрытие.
- Заменить флуоресцентную лампочку.
- Для монтажа выполнить эти операции в обратном порядке.

## 11 ИНСТРУКЦИИ ПО ОЧИСТКЕ

	<b>Выполнение этих действий должно быть поручено обладающему соответствующей квалификацией персоналу, определённому управляющим</b>
---	---

Торговый автомат должен очищаться периодически, чтобы гарантировать гигиенические условия, соответствующие продаже продуктов питания. Свяжитесь с местной санитарной службой, чтобы получить одобренное решение, касающееся очистки и специфических правил по надлежащему управлению торговыми автоматами.

	<b><i>Перед тем как приступить к очистке, выключите машину, воздействуя на главный выключатель.</i></b>
---	---

### 11.1 ВАЖНЫЕ УЧАСТКИ ОЧИСТКИ

**А** - С использованием специального моющего средства для очистки:


- 1) Внутренний участок корпуса
- 2) Ящики
- 3) Ванночка испарителя


**В** - С использованием раствора для стёкол

- 1) Витринное стекло

**С** - Система охлаждения:

Устранить грязь из конденсатора при помощи пылесоса или сжатого воздуха. Проверить, чтобы была циркуляция воздуха между передней и задней частью конденсатора. Всякий раз после этой операции очищать корпус.

	<b><i>Если это операция не выполняется правильно или вообще не выполняется, может быть необратимым образом повреждена система охлаждения.</i></b>
---	---

	<ul style="list-style-type: none"> <li>• <b><i>НИКОГДА НЕ ОПУСКАЙТЕ В ВОДУ МОНЕТОПРИЁМНИК</i></b></li> <li>• <b><i>НЕ ИСПОЛЬЗУЙТЕ РАСТВОРИТЕЛИ И МЕТАЛЛИЧЕСКИЕ ГУБКИ</i></b></li> <li>• <b><i>НЕ РАСПЫЛЯЙТЕ НИКАКИЕ СМАЗОЧНЫЕ МАТЕРИАЛЫ</i></b></li> </ul>
---	--

### 11.2 БЕЗДЕЙСТВИЕ

Если планируется на долгое время оставить торговый автомат в бездействии, необходимо принять следующие меры предосторожности, чтобы при включении не возникло опасных ситуаций; под длительным простаиванием понимается период полного бездействия свыше одного месяца.

В случае длительного периода нахождения автомата в нерабочем состоянии необходимо:

- Аккуратно очистить машину и вытереть её насухо;
- Проверить её тщательно и заменить повреждённые или изношенные части;
- Проверить затяжку винтов и болтов;
- Накрыть машину, после того как она была поставлена в надёжное помещение.

Повторный ввод торгового автомата в эксплуатацию должен быть осуществлён в соответствии с параграфом "Установка" данного руководства, особое внимание должно уделяться в случае продажи продовольственных продуктов (см. параграф "Использование торгового автомата для продажи продовольственных продуктов").